



767

Spezialnähmaschine

Betriebsanleitung

D

Instruction manual

GB

Manuel d'instructions

F

Postfach 17 03 51, D-33703 Bielefeld • Potsdamer Straße 190, D-33719 Bielefeld
Telefon +49 (0) 5 21 / 9 25- 00 • Telefax +49 (0) 5 21 / 9 25 24 35 • www.duerkopp-adler.com

| | | | |
|------------------------------------|---|-------------------------------|--|
| Ausg. / Edition: 10/2008 | Änderungsindex Rev. index: 03.0 | Printed in the Czech Republic | Teile-Nr./Part.-No.: 0791 767742 |
|------------------------------------|---|-------------------------------|--|

Alle Rechte vorbehalten.

Eigentum der Dürkopp Adler AG und urheberrechtlich geschützt. Jede, auch auszugsweise Wiederverwendung dieser Inhalte ist verboten.

All rights reserved.

Property of the Dürkopp Adler AG and copyrighted. Reproduction or publication of the content in any manner, without express permission of the publisher, is prohibited.

Tous droits réservés.

Propriété de la société Dürkopp Adler AG et protégé par la loi sur le droit d'auteur. Une copie ou reproduction par quelque procédé que ce soit du contenu sans accord écrite de l'auteur est interdite.

Copyright © 2008 - Dürkopp Adler AG

Vorwort

Diese Anleitung soll erleichtern, die Maschine kennenzulernen und ihre bestimmungsmäßigen Einsatzmöglichkeiten zu nutzen.

Die Betriebsanleitung enthält wichtige Hinweise, die Maschine sicher, sachgerecht und wirtschaftlich zu betreiben. Ihre Beachtung hilft, Gefahren zu vermeiden, Reparaturkosten und Ausfallzeiten zu vermindern und die Zuverlässigkeit und die Lebensdauer der Maschine zu erhöhen.

Die Betriebsanleitung ist geeignet, Anweisungen aufgrund bestehender nationaler Vorschriften zur Unfallverhütung und zum Umweltschutz zu ergänzen.

Die Betriebsanleitung muß ständig am Einsatzort der Maschine/Anlage verfügbar sein.

Die Betriebsanleitung ist von jeder Person zu lesen und anzuwenden, die beauftragt ist, an der Maschine/Anlage zu arbeiten. Darunter ist zu verstehen:

- Bedienung, einschließlich Rüsten, Störungsbehebung im Arbeitsablauf, Beseitigung von Produktionsabfällen, Pflege,
- Instandhaltung (Wartung, Inspektion, Instandsetzung) und/oder
- Transport

Der Bediener hat mit dafür zu sorgen, daß nur autorisierte Personen an der Maschine arbeiten.

Der Bediener ist verpflichtet, die Maschine mindestens einmal pro Schicht auf äußerlich erkennbare Schäden und Mängel zu prüfen, eingetretene Veränderungen (einschließlich des Betriebsverhaltens), die die Sicherheit beeinträchtigen, sofort zu melden.

Das verwendende Unternehmen hat dafür zu sorgen, daß die Maschine immer nur in einwandfreiem Zustand betrieben wird.

Es dürfen grundsätzlich keine Sicherheitseinrichtungen demontiert oder außer Betrieb gesetzt werden.

Ist die Demontage von Sicherheitseinrichtungen beim Rüsten, Reparieren oder Warten erforderlich, hat unmittelbar nach Abschluß der Wartungs- oder Reparaturarbeiten die Remontage der Sicherheitseinrichtungen zu erfolgen.

Eigenmächtige Veränderungen an der Maschine schließen eine Haftung des Herstellers für daraus resultierende Schäden aus.

Alle Sicherheits- und Gefahrenhinweise an der Maschine/Anlage beachten! Die gelb/schwarz gestreiften Flächen sind Kennzeichnungen ständiger Gefahrenstellen, z. B. mit Quetsch-, Schneid-, Scher- oder Stoßgefahr.

Beachten Sie neben den Hinweisen in dieser Betriebsanleitung die allgemein gültigen Sicherheits- und Unfallverhütungs-Vorschriften.

Allgemeine Sicherheitshinweise

Die Nichteinhaltung folgender Sicherheitshinweise kann zu körperlichen Verletzungen oder zu Beschädigungen der Maschine führen.

1. Die Maschine darf erst nach Kenntnisnahme der zugehörigen Betriebsanleitung und nur durch entsprechend unterwiesene Bedienpersonen in Betrieb genommen werden.
2. Lesen Sie vor Inbetriebnahme auch die Sicherheitshinweise und die Betriebsanleitung des Motorsherstellers.
3. Die Maschine darf nur ihrer Bestimmung gemäß und nicht ohne die zugehörigen Schutzeinrichtungen betrieben werden; dabei sind auch alle einschlägigen Sicherheitsvorschriften zu beachten.
4. Beim Austausch von Nähwerkzeugen (wie z.B. Nadel, Nähfuß, Stichplatte, Stoffschieber und Spule), beim Einfädeln, beim Verlassen des Arbeitsplatzes sowie bei Wartungsarbeiten ist die Maschine durch Betätigen des Hauptschalters oder durch Herausziehen des Netzsteckers vom Netz zu trennen.
5. Die täglichen Wartungsarbeiten dürfen nur von entsprechend unterwiesenen Personen durchgeführt werden.
6. Reparaturarbeiten sowie spezielle Wartungsarbeiten dürfen nur von Fachkräften bzw. entsprechend unterwiesenen Personen durchgeführt werden.
7. Für Wartungs- und Reparaturarbeiten an pneumatischen Einrichtungen ist die Maschine vom pneumatischen Versorgungsnetz (max. 7 - 10 bar) zu trennen. Vor dem Trennen ist zunächst eine Druckentlastung an der Wartungseinheit vornehmen. Ausnahmen sind nur bei Justierarbeiten und Funktionsprüfungen durch entsprechend unterwiesene Fachkräfte zulässig.
8. Arbeiten an der elektrischen Ausrüstung dürfen nur von dafür qualifizierten Fachkräften durchgeführt werden.
9. Arbeiten an unter Spannung stehenden Teilen und Einrichtungen sind nicht zulässig. Ausnahmen regeln die Vorschriften DIN VDE 0105.
10. Umbauen bzw. Veränderungen der Maschine dürfen nur unter Beachtung aller einschlägigen Sicherheitsvorschriften vorgenommen werden.
11. Bei Reparaturen sind die von uns zur Verwendung freigegebenen Ersatzteile zu verwenden.
12. Die Inbetriebnahme des Oberteils ist so lange untersagt, bis festgestellt wurde, dass die gesamt Näheinheit den Bestimmungen der EG-Richtlinien entspricht.
13. Das Anschlusskabel muss mit einem landesspezifischen zugelassenem Netzstecker versehen werden. Hierfür ist eine qualifizierte Fachkraft erforderlich (sh. auch Pkt. 8).



Diese Zeichen stehen vor Sicherheitshinweisen, die unbedingt zu befolgen sind.

Verletzungsgefahr!

Beachten Sie darüber hinaus auch die allgemeinen Sicherheitshinweise.



Vorwort und allgemeine Sicherheitshinweise

Teil 1: Bedienanleitung KI. 767

(Ausgabe: 10.2008)

| | | |
|-----------|---|-----------|
| 1. | Produktbeschreibung | 5 |
| 2. | Bestimmungsgemäße Verwendung | 5 |
| 3. | Unterklassen | |
| 3.1 | Zusatzausstattungen | 6 |
| 4. | Technische Daten | |
| 4.1 | Technische Daten der Unterklassen | 8 |
| 5. | Bedienen | |
| 5.1 | Oberfaden | 10 |
| 5.2 | Fadenregulator einstellen | 11 |
| 5.3 | Unterfaden | 13 |
| 5.4 | Nadel wechseln | 15 |
| 5.5 | Nähfüße lüften | 15 |
| 5.6 | Nähfüße arretieren | 15 |
| 5.7 | Nähfußhub | 17 |
| 5.8 | Nähfußdruck | 18 |
| 5.9 | Stichlänge | 18 |
| 6. | Taster am Näharm | 19 |
| 7. | Steuerung und Bedienfeld | |
| 7.1 | Tasten am Bedienfeld V810 (EFKA) | 21 |
| 7.2 | Tasten am Bedienfeld V820 (EFKA) | 22 |
| 7.3 | Parameterwerte in der Bediener Ebene ändern | 24 |
| 7.4 | Direktes Anwählen der Parameternummer | 24 |
| 7.5 | Parameterliste Steuerung DA82GA und 6F82FA Bediener Ebene | 25 |
| 8. | Nähen | 26 |
| 9. | Wartung | |
| 9.1 | Reinigung und Prüfung | 29 |
| 9.2 | Ölen | 31 |



Inhalt

Seite:

| | |
|---|----|
| 10. Zusatzausstattungen | |
| 10.1 Restfadenwächter RFW 13-3 / RFW 13-6 / RFW 13-8 / RFW 13-9 | 32 |
| 10.2 2. Stichlänge STLS 13 - 2 | 34 |
| 10.3 Elektropneumatische Hubschnellverstellung HP 13 - 7 | 36 |
| 10.4 Walzen-Obertransport und Walzen-Untertransport SP 470 | 37 |
| 10.5 Automatische Absenkung WTA 13 - 2 | 38 |
| 10.6 Zusatzspannung FS 13 - 1 | 39 |
| 10.7 Nahtmittenföhrung | 41 |
| 11 Kurzfadenabschneider (KFA) | |
| 11.1 EPROM-Version prüfen | 45 |
| 11.2 Position Fadenzieh- und Gegenmesser | 45 |
| 11.3 Fadenabschneidstich für Kurzfadenabschneider einstellen | 45 |
| 11.4 Fadenklemme (Fadeneinzugseinrichtung) | 46 |
| 11.5 Mögliche Fehler, Ursache und Abhilfe | 46 |

Die in dieser Anleitung gezeigten Bilder stammen von verschiedenen Unterklassen der Spezialnähmaschine !
Bitte beachten Sie, dass Ihre Spezialnähmaschine gegebenenfalls von der Abbildung abweicht !

1. Produktbeschreibung

Die **DÜRKOPP ADLER 767** ist eine universell einsetzbare Spezialnähmaschine.

- Flachbett-Doppelsteppstichnähmaschine mit Untertransport, Nadeltransport und alternierendem Fußobertransport.
- Je nach Unterklasse als Einnadel- oder Zweinadelmaschine, mit oder ohne Kantenschneider und mit oder ohne Fadenabschneider unter der Stichplatte. Einnadelmaschinen sind vorbereitet zum Umbau in Zweinadelmaschinen. (Nicht bei 767-AE-73 / 767-AE-5-73)
- Alle Unterklassen mit Apparate-Schieber in der Fundamentplatte zum schnellen Auswechseln unterschiedlicher Apparate. (Nicht bei 767-AE-73 / 767-AE-5-73)
- Maximal 16 mm Durchgang unter den Nähfüßen bei gelüfteten Nähfüßen. (bei -AE bzw. -LG max. 13 mm)
- Hub der alternierenden Nähfüße durch Stellrad bis max. 7 mm einstellbar.
- Automatische, druckfreie Ölumlaufschmierung mit Schaugläsern für Ölstand und Ölumlauf. Die Greiferschmierung ist in den Umlauf integriert.
- Großer, zweiteiliger Vertikalgreifer mit Spulengehäuselüfter.
- Übergroßer, zweiteiliger Vertikalgreifer mit Spulengehäuselüfter.
- Eine Sicherheitskupplung verhindert Greiferverstellung und Greiferbeschädigung bei eventuellem Fadeneinschlag in der Greiferbahn.

D

2. Bestimmungsgemäße Verwendung

Die Klasse **767** ist ein Nähmaschinenoberteil, das bestimmungsgemäß zum Nähen von leichtem bis mittelschwerem Nähgut verwendet werden kann. Solches Nähgut ist in der Regel aus textilen Fasern zusammengesetztes Material oder aber Leder. Solche Nähmaterialien werden in der Bekleidungs-, der Wohn- und Autopolsterindustrie verwendet.

Ferner können mit diesen Nähmaschinen möglicherweise auch sogenannte technische Nähte ausgeführt werden. Hier muß jedoch der Betreiber (gerne in Zusammenarbeit mit der **DÜRKOPP ADLER AG**) eine Abschätzung der möglichen Gefahren vornehmen, da solche Anwendungsfälle einerseits vergleichsweise selten sind und andererseits die Vielfalt unübersehbar ist. Je nach Ergebnis dieser Abschätzung sind möglicherweise geeignete Sicherungsmaßnahmen zu ergreifen.

Allgemein darf nur trockenes Nähgut mit dieser Nähanlage verarbeitet werden. Das Material darf nicht stärker als 10 mm sein, wenn es durch die abgesenkten Nähfüße zusammengedrückt ist. Das Material darf keine harten Gegenstände beinhalten, da anderenfalls die Nähmaschine nur mit Augenschutz betrieben werden dürfte. Ein solcher Augenschutz ist z.Zt. nicht lieferbar.

Die Naht wird im allgemeinen mit Nähgarnen aus textilen Fasern der Dimensionen bis 11 / 3 NeB (Baumwollfäden), 11 / 3 Nm (Synthetikfäden) bzw. 11 / 4 Nm (Umspinnzwirne) erstellt. Wer andere Fäden einsetzen will, muß auch hier vorher die davonausgehenden Gefahren abschätzen und ggf. Sicherungsmaßnahmen ergreifen.

Diese Nähmaschine darf nur in trockenen und gepflegten Räumen aufgestellt und betrieben werden. Wird die Nähanlage in anderen Räumen, die nicht trocken und gepflegt sind, eingesetzt, können weitere Maßnahmen erforderlich werden, die zu vereinbaren sind (siehe EN 60204-31: 1999).

Wir gehen als Hersteller von Industrienähmaschinen davon aus, dass an unseren Produkten zumindest angeleitetes Bedienpersonal arbeitet, so dass alle üblichen Bedienungen und ggf. deren Gefahren als bekannt vorausgesetzt werden können.

3. Unterklassen

In der folgenden Tabelle sind die Ausstattungsmerkmale der verschiedenen Unterklassen aufgeführt.

| Unterklasse | Nähgut | 2-Nadeln | Greifer links | Fadenabschneider | Kanten-schneider | Einfasser |
|-------------------|--------|----------|---------------|------------------|------------------|-----------|
| - 73 | M | - | - | - | - | - |
| - AE - 73 | M | - | x | - | x | x |
| - AE - 5 - 73 | M | - | x | - | x | x |
| - FA - 73 | M | - | - | x | - | - |
| - LG - 73 | M | - | x | - | - | x |
| - 273 | M | x | - | - | - | - |
| - FA - 273 | M | x | - | x | - | - |
| - FAS - 473****) | M | x | - | x | - | - |
| - 373 | M | - | - | - | - | - |
| - FA - 373 | M | - | - | x | - | - |
| - FA - 373 *) | M | - | - | x | - | - |
| - KFA - 373 **) | M | - | - | x | - | - |
| - KFA - 573 ****) | M | - | - | x | - | - |
| - FAS - 373 ***) | M | - | - | x | - | - |
| - FAS - 573 ***) | M | - | - | x | - | - |
| - VF - 373 | M | - | x | x | x | - |
| - VF - 573 | M | - | x | x | x | - |

Legende: M = Mittelschweres Nähgut / x = Standard / - = nicht vorhanden

3.1 Zusatzausstattungen

Für die 767 sind die folgenden Zusatzausstattungen lieferbar:

| | |
|---------------|--|
| RAP13-2 *) | Elektropneumatische Nahtverriegelung und Nähfußlüftung, pedalbetätigt. |
| RAP13-4 | Elektropneumatische Nahtverriegelung und Nähfußlüftung, pedalbetätigt. |
| RAP13-9 **) | Elektropneumatische Nahtverriegelung und Nähfußlüftung, pedalbetätigt. |
| RAP13-9 ****) | Elektropneumatische Nahtverriegelung und Nähfußlüftung, pedalbetätigt. |
| RAP13-7 ***) | Elektropneumatische Nahtverriegelung und Nähfußlüftung, pedalbetätigt. |
| FLP 13-2 | Elektropneumatische Nähfußlüftung, pedalbetätigt. |
| NK 13-1 | Elektropneumatische Nadelkühlung, pedalbetätigt. |
| NP 13-4 | Elektropneumatische Einrichtung zum Hochstellen der Nadel nach dem Fadenabschneiden. |
| HP 13-7****) | Elektropneumatische Hubverstellung mit Knieschalter. |
| SP 470 | Walzentransport-Einrichtung mit regelbarer, kontinuierlich angetriebener oberer und unterer Walze. |
| WTA 13-2 | Automatische Absenkung für Walzen-Obertransport. |
| LR 13-4 | Lichtschanke zum automatischen Nahtende-Erkennung. |
| KNS 2 | Knietaster zum Auslösen für manuelles Rückwärtsnähen. |
| WE-3 | Wartungseinheit |
| WE-6 | Wartungseinheit für pneumatische Zusatzausstattungen. |
| RFW 13-3 | Restfadenwächter für den Greiferfaden. |
| RFW 13-8 | Restfadenwächter für den Greiferfaden (KFA). |
| RFW 13-9 | Restfadenwächter für den Greiferfaden (übergroßer Greifer). |
| STLS 13-2 | 2. Stichlänge |
| FS 13-1 | Zusatzspannung |
| N800 005611 | Nahtmittenföhrung |

*) **) ***) ****) = In Unterklasse integriert

4. Technische Daten

| | |
|---------------|--|
| Nennspannung: | 3 ~ 400 V, 50 Hz 1 ~ 230 V, 50 / 60 Hz |
| Abmessungen: | (H x B x T) 1570 x 500 x 1050 mm |
| Gewicht: | ca. 56 kg (Nur Oberteil) |
| Arbeitshöhe: | 790 mm (ab Werk) |
| Geräusche: | Arbeitsplatzbezogener Emissionswert nach DIN 45635-48-A-1-KL2 |

| | |
|--|--|
| 767 - FA - 373 - 373 | Lc = 83 dB (A) Stichlänge: 5 mm Nähfußhub: 1,5 mm Stichzahl: 3 000 min ⁻¹ Nähgut: G1 DIN 23328 4-Lagen |
| 767 - FA - 373 - 373 | Lc = 83 dB (A) Stichlänge: 7,2 mm Nähfußhub: 5,6 mm Stichzahl: 2 000 min ⁻¹ Nähgut: 2-fach Skai 1,6 mm 900 g/m ² DIN 53352 |
| 767 - FAS - 473 767 - FA - 273 - 273 | Lc = 85 dB (A) Stichlänge: 5 mm Nähfußhub: 1,6 mm Stichzahl: 2 700 min ⁻¹ Nadelabstand: 8 mm Nähgut: G1 DIN 23328 3-Lagen |
| 767 - FAS - 473 767 - FA - 273 - 273 | Lc = 85 dB (A) Stichlänge: 6 mm Nähfußhub: 5,6 mm Stichzahl: 2 000 min ⁻¹ Nadelabstand: 8 mm Nähgut: 2-fach Skai 1,6 mm 900 g/mm ² |
| 767 - LG - 73 | Lc = 83 dB (A) Stichlänge: 6 mm Nähfußhub: 3,5 mm Stichzahl: 2 800 min ⁻¹ Nähgut: Polstervlies mit Ober- und Unterstoff 435 g/m ² |
| 767 - VF - 573 767 - VF - 373 | Lc = 85 dB (A) Stichlänge: 6 mm Nähfußhub: 3,5 mm Stichzahl: 2 800 min ⁻¹ Nähgut: Polstervlies mit Ober- und Unterstoff 435 g/m ² |
| 767 - AE - 5 - 73 767 - AE - 73 | Lc = 84 dB (A) Stichlänge: 6 mm Nähfußhub: 3,5 mm Stichzahl: 2 800 min ⁻¹ Nähgut: Polstervlies mit Ober- und Unterstoff 435 g/m ² |
| 767 - FAS - 373 | Lc = 83 dB (A) Stichlänge: 5 mm Nähfußhub: 1,5 mm Stichzahl: 3 000 min ⁻¹ Nähgut: G1 DIN 23328 4-Lagen |
| 767 - FAS - 373 | Lc = 83 dB (A) Stichlänge: 7,2 mm Nähfußhub: 5,6 mm Stichzahl: 2 000 min ⁻¹ Nähgut: 2-fach Skai 1,6 mm 900 g/m ² DIN 53352 |
| 767 - FAS - 573 | Lc = 83 dB (A) Stichlänge: 5 mm Nähfußhub: 1,6 mm Stichzahl: 2 500 min ⁻¹ Nähgut: G1 DIN 23328 4-Lagen |
| 767 - FAS - 573 | Lc = 80 dB (A) Stichlänge: 7,2 mm Nähfußhub: 5,6 mm Stichzahl: 1 500 min ⁻¹ Nähgut: 2-fach Skai 1,6 mm 900 g/m ² DIN 53352 |
| 767 - KFA - 373 - 573 | Lc = 83 dB (A) Stichlänge: 5 mm Nähfußhub: 1,6 mm Stichzahl: 2 500 min ⁻¹ Nähgut: G1 DIN 23328 4-Lagen |
| 767 - KFA - 373 - 573 | Lc = 80 dB (A) Stichlänge: 7,2 mm Nähfußhub: 5,6 mm Stichzahl: 1 500 min ⁻¹ Nähgut: 2-fach Skai 1,6 mm 900 g/m ² DIN 53352 |

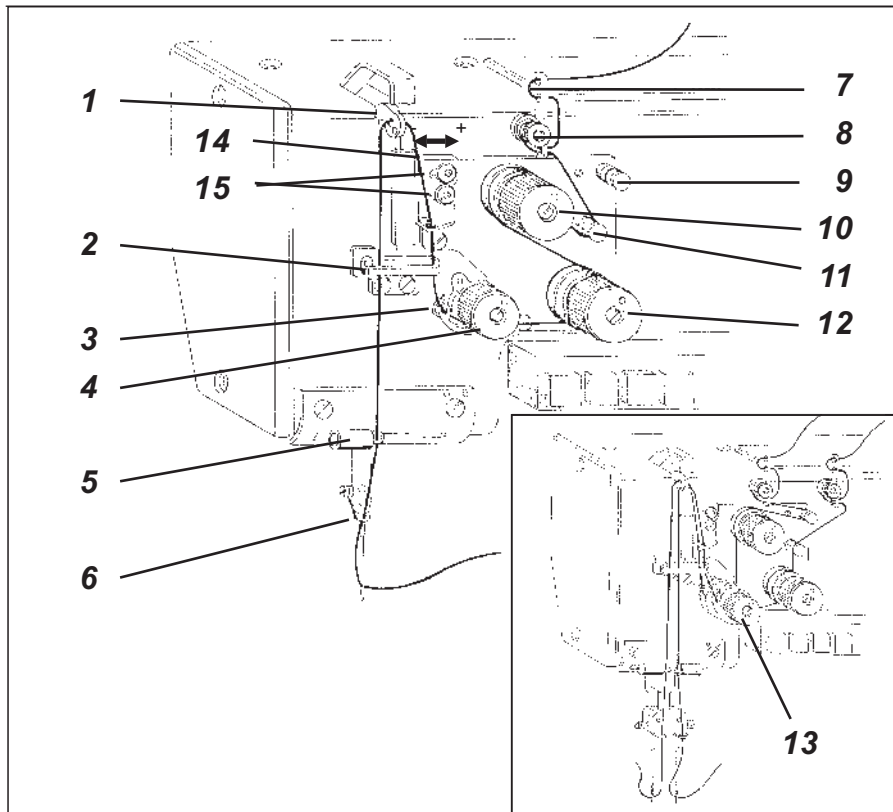
D

4.1 Technische Daten der Unterklassen

| Unterklasse 767 | -73 -373 | -FA-73 -FA-373 | -FAS-473 | -FA-273 -273 | -LG-73 |
|---|----------------------------|----------------------------|----------------------------|----------------------------|----------------------------|
| Stichzahl: - max. [min ⁻¹] - ab Werk [min ⁻¹] | 3200 3200 | 3500 3200 | 3200 3200 | 3500 3200 | 3200 3000 |
| Stichlänge: - vorwärts [mm] - rückwärts [mm] | 9 9 | 9 9 | 9 9 | 9 9 | 9 9 |
| Hubhöhe der alternierenden Nähfüße: - max. [mm] - ab Werk [mm] | 7 1 - 6 | 7 1 - 6 | 7 1 - 6 | 7 1 - 6 | 7 1 - 6 |
| Nadelsystem: | 134-35 | 134-35 | 134-35 | 134-35 | 134-35 |
| Nadeldicke: (je nach E-Nr.) | 110-140 | 110-140 | 90-110 110-140 | 90-110 110-140 | 110-140 110-140 |
| Nähfadendicken: a) Baumwolle [NeB] b) Synthetischer Nähzwirn [Nm] c) Umspinnzwirn [Nm] | 24 / 3 30 / 3 30 / 3 | 24 / 3 30 / 3 30 / 3 | 24 / 3 30 / 3 30 / 3 | 24 / 3 30 / 3 30 / 3 | 24 / 3 30 / 3 30 / 3 |
| Max. Spulenfassungsvermögen bei synth. Nähzwirn ca. [m] | 35 | 35 | 56 | 35 | 35 |
| Nahtbreite / Nadelabstand (je nach Näheinrichtung, E-Nr.) [mm] | - | - | 4-30 | 4 - 36 | - |
| Max. Durchgangsraum unter den Nähfüßen: - Nähen [mm] - Lüften [mm] | 10 16 | 10 9 (16) | 10 9 (16) | 10 9 (16) | 10 13 |
| Handradriemenlauf mittlerer Ø [mm] | 80 | 80 | 80 | 80 | 80 |
| Betriebsdruck [bar] | 6 | 6 | 6 | 6 | 6 |
| Luftverbrauch [NL] | 0,7 | 0,7 | 0,7 | 0,7 | 0,7 |

| Unterklasse | | -VF-573 -VF-373 | -AE-5-73 -AE-73 | -KFA-373 -573 | -FAS-373 - | -FAS-573 - |
|---|-------|--------------------|--------------------|------------------|---------------|---------------|
| Stichzahl: | | | | | | |
| - max. [min ⁻¹] | | 3000 | 2800 | 3500 | 3500 | 3200 |
| - ab Werk [min ⁻¹] | | 2800 | 2800 | 3200 | 3200 | 3200 |
| Stichlänge: | | | | | | |
| - vorwärts [mm] | | 9 | 9 | 9 | 9 | 9 |
| - rückwärts [mm] | | 9 | 9 | 9 | 9 | 9 |
| Hubhöhe der alternierenden Nähfüße: | | | | | | |
| - max. [mm] | | 7 | 7 | 7 | 7 | 7 |
| - ab Werk [mm] | | 1 - 6 | 1,6 - 7 | 1,5 - 6 | 1 - 6 | 1 - 6 |
| Nadelsystem: | | 134-35 | 134-35 | 134-35 | 134-35 | 134 - 35 |
| Nadeldicke: (je nach E-Nr.) | [Nm] | 110-140 | 110-140 | 110-140 | 110-140 | 110-140 |
| Nähfadendicken: | | | | | | |
| a) Baumwolle [NeB] | | 24 / 3 | 24 / 3 | 24 / 3 | 24 / 3 | 24 / 3 |
| b) Synthetischer Nähzwirn [Nm] | | 30 / 3 | 30 / 3 | 30 / 3 | 30 / 3 | 30 / 3 |
| c) Umspinnzwirn [Nm] | | 30 / 3 | 30 / 3 | 30 / 3 | 30 / 3 | 30 / 3 |
| Max. Spulenfassungsvermögen bei synth. Nähzwirn ca. [m] | | 56 35 | 56 35 | 35 - | 35 - | 35 - |
| Nahtbreite/Nadelabstand (je nach Näheinrichtung, E-Nr.) | [mm] | - | - | - | - | - |
| Max. Durchgangsraum unter den Nähfüßen: | | | | | | |
| - Nähen [mm] | | 10 | 10 | 10 | 10 | 10 |
| - Lüften [mm] | | 9 (16) | 13 | 9 (15) | 9 (16) | 9 (16) |
| Handradriemenlauf mittlerer Ø | [mm] | 80 | 80 | 80 | 80 | 80 |
| Betriebsdruck | [bar] | 6 | 6 | 6 | 6 | 6 |
| Luftverbrauch | [NL] | 0,7 | 0,7 | 0,7 | 0,7 | 0,7 |

D



5. Bedienen

5.1 Oberfaden



Vorsicht Verletzungsgefahr !

Hauptschalter ausschalten !
Der Oberfaden darf nur bei ausgeschalteter Nähmaschine eingefädelt werden.

Oberfaden (Nadelfaden) einfädeln

- Garnspule auf Ständer stecken und Faden durch die Führungsösen des Abzugarmes führen.
- Faden durch die Führung 7 und gegen den Uhrzeigersinn um die Vorspannung 8 führen. Faden wieder durch die Führung 7 führen.
- Faden um die Führung 11 und gegen den Uhrzeigersinn um die Hauptspannung 10 führen. Faden im Uhrzeigersinn um die Hauptspannung 12 führen.

- Faden im Uhrzeigersinn um die Fadenspannungseinheit 4 und an der Fadenanzugsfeder 3 vorbei durch die Führung 2 führen.
- Faden durch den Fadenhebel 1, die Fadenführungen 2 und 5 und 6 führen.
- Faden durch die Nadel führen, den Faden einige Zentimeter nachziehen und abschneiden.

Oberfaden einfädeln bei 2-Nadel-Nähmaschinen

Bei Nähmaschinen mit 2 Nadeln sind die Fäden ähnlich wie bei der 1-Nadel-Nähmaschine einzufädeln.

Die geänderte Fadenführung ist aus dem Bild zu ersehen.

Die Fadenspannungseinheit 13 bei 2-Nadel-Nähmaschinen ist als Doppelspannung ausgeführt.

Oberfadenspannung einstellen

Die Spannung ist so gering wie möglich einzustellen. Die Verschlingung soll in der Mitte des Nähgutes liegen.

- Vorspannung 8 einstellen.
Die Vorspannung soll niedriger als die Hauptspannung eingestellt werden.
- Hauptspannung 10 und 12 einstellen.

Oberfadenspannung lüften

Die Oberfadenspannung wird beim Fadenabschneiden automatisch gelüftet.

- Knopf 9 von Hand drücken.
Die Oberfadenspannung ist gelüftet solange der Knopf gedrückt wird.



5.2 Fadenregulator einstellen

Mit Fadenregulator 14 wird die für die Stichbildung benötigte Nadelfadenmenge reguliert.

Die Einstellung hängt von folgenden Faktoren ab:

- Nähgutdicke
- Garneigenschaften
- Stichlänge

Ein genau eingestellter Fadenregulator gewährleistet ein optimales Nähergebnis bei geringstmöglicher Nadelfadenspannung.

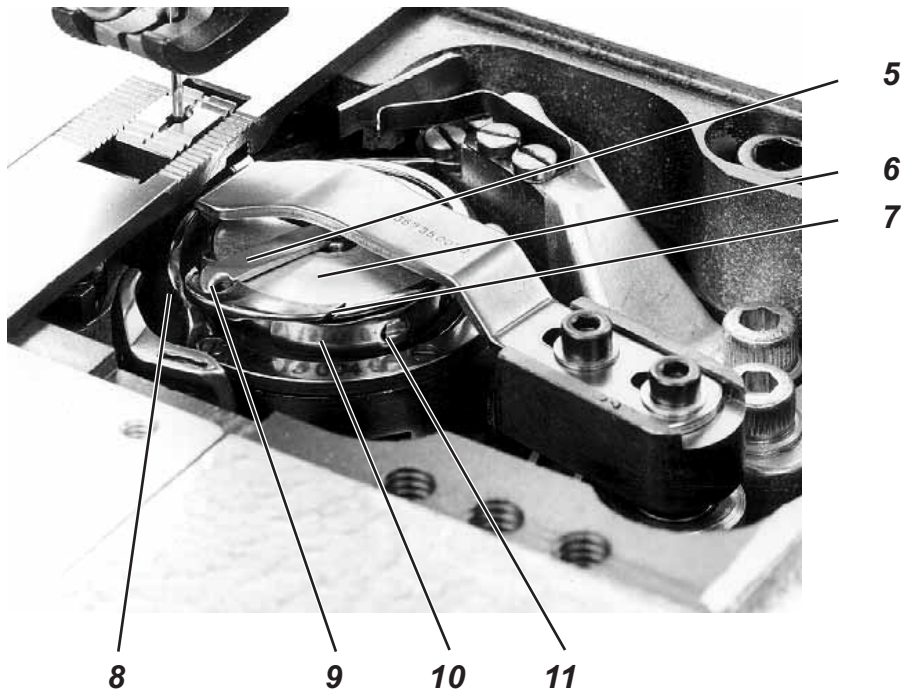
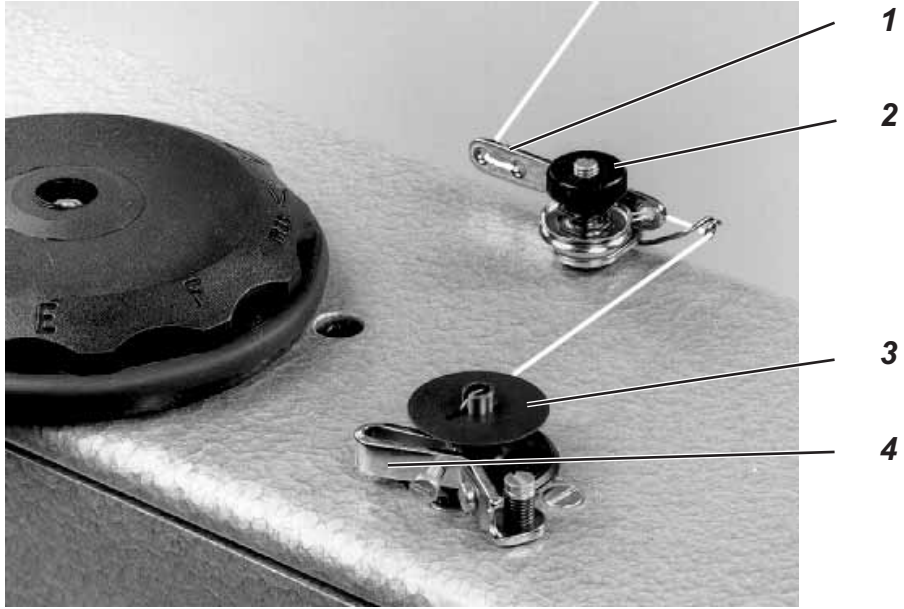
Bei richtiger Einstellung muss die Nadelfadenschlinge mit geringer Spannung über die dickste Stelle des Greifers gleiten.



Vorsicht Verletzungsgefahr !

Hauptschalter ausschalten.
Fadenregulator nur bei ausgeschalteter Nähmaschine einstellen.

- Beide Schrauben 15 lösen.
- Fadenregulator 14 verschieben.
Der Fadenregulator ist dazu mit Langlöchern ausgestattet.
Verschieben in Pfeilrichtung "+" maximale Nadelfadenmenge
Verschieben in Pfeilrichtung "-" minimale Nadelfadenmenge
- Schrauben 15 festziehen.



5.3 Unterfaden



Vorsicht Verletzungsgefahr !

Hauptschalter ausschalten !
Der Unterfaden darf nur bei ausgeschalteter Nähmaschine eingefädelt werden.

Unterfaden (Greiferfaden) aufspulen

- Garnspule auf den Garnständer stecken.
- Unterfaden durch die Fadenführung am Abzugsarm führen und wechselweise durch die Führung der Vorspannung 1 führen.
- Faden gegen den Uhrzeigersinn um die Vorspannung 1 und wieder durch die Fadenführung führen.
- Fadenanfang sorgfältig in einigen Windungen von Hand gegen den Uhrzeigersinn um den Spulenkern wickeln und Spule aufstecken.
- Spulerhebel 4 gegen den leeren Spuler schwenken.
Das Aufspulen des Fadens erfolgt während des Nähens.
Bei voller Spule 3 wird das Aufspulen durch den Spulerhebel 4 beendet.
- Vorspannung 1 einstellen.
Der Faden soll mit möglichst geringer Spannung aufgespult werden.

D

Unterfaden einfädeln

- Klappe 5 hochstellen und die leere Spule mit einem Magnet herausnehmen.
- Spule 6 so einlegen, dass sie sich beim Fadenabzug in entgegengesetzter Richtung zum Greifer bewegt.
- Faden durch den Schlitz 7 führen und unter die Feder 10 ziehen.
- Faden durch den Schlitz 8 ziehen und ca. 3 cm nachziehen.
- Klappe 5 schließen und den Faden durch die Führung 9 der Klappe ziehen.

Unterfadenspannung einstellen

Die Unterfadenspannung ist entsprechend dem gewünschten Nahtbild einzustellen.

- Spannung mit der Schraube 11 einstellen.

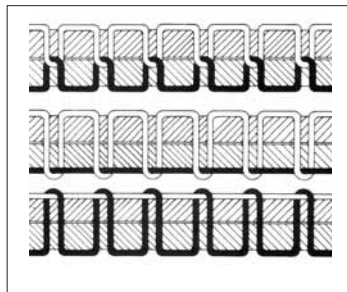


Abb. a: Korrekte Fadenverschlingung
in der Mitte des Nähgutes

Abb. b: Nadelfadenspannung zu schwach
oder Greiferfadenspannung zu stark

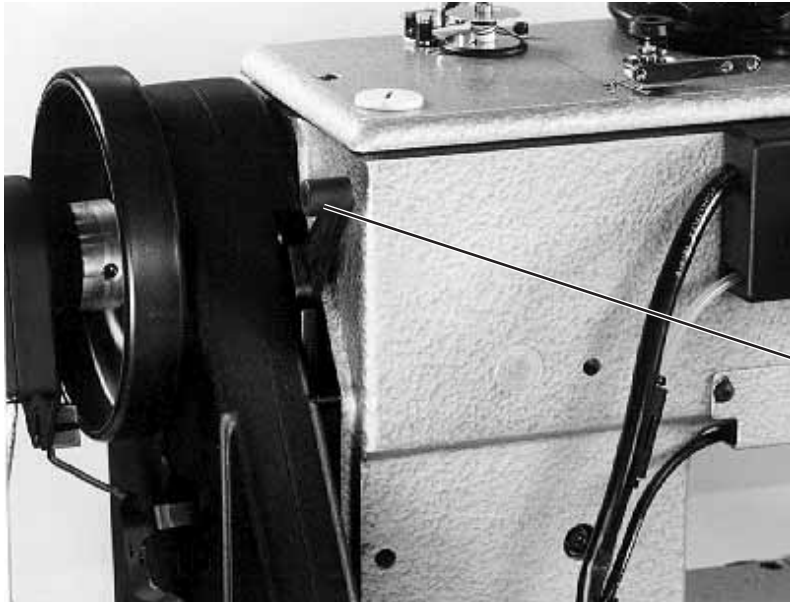
Abb. c: Nadelfadenspannung zu stark
oder Greiferfadenspannung zu schwach



1



2



3

5.4 Nadel wechseln



Vorsicht Verletzungsgefahr !

Hauptschalter ausschalten !

Die Nadel darf nur bei ausgeschalteter Nähmaschine eingefädelt und gewechselt werden.

- Handrad drehen, bis die Nadelstange den oberen Totpunkt erreicht hat.
- Schraube 1 lösen.
- Nadel entfernen.
- Neue Nadel mit der Hohlkehle zum Greifer ausrichten und ganz bis nach oben schieben.
- Schraube 1 festziehen.



ACHTUNG !

Wenn eine Nadel mit anderer Dicke eingesetzt wird, dann müssen die Einstellungen, wie in der Serviceanleitung angegeben, korrigiert werden.

Beim Einsatz einer dünneren Nadel können sonst Fehlstiche oder Beschädigungen des Fadens auftreten.

Beim Einsatz einer dickeren Nadel können Beschädigungen der Greiferspitze oder der Nadel auftreten.

D

5.5 Nähfüße lüften

Die Nähfüße können je nach Ausführung der Nähmaschine mechanisch oder pneumatisch gelüftet werden.

Mechanisch

- Kniehebel 2 betätigen.

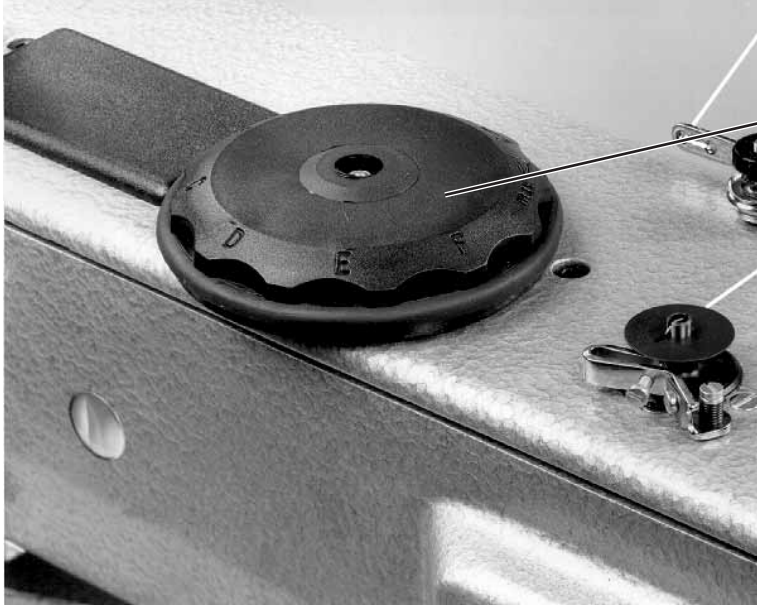
Pneumatisch (FLP oder RAP erforderlich)

- Pedal halb rückwärts treten.

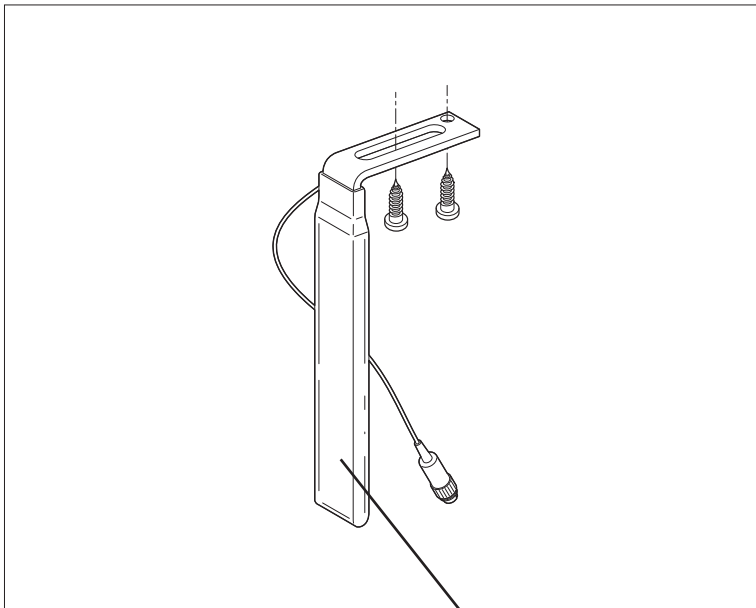
5.6 Nähfüße arretieren

Die mechanisch oder pneumatisch gelüfteten Nähfüße können durch den Hebel 3 in der Hochstellung arretiert werden.

- Hebel 3 nach unten schwenken.
Die gelüfteten Nähfüße werden in der Hochstellung arretiert.
- Hebel 3 nach oben schwenken.
Die Arretierung ist aufgehoben.



1



2

5.7 Nähfußhub

Die Höhe des Nähfußhubes wird am Stellrad 1 eingestellt.

Nähmaschinen ohne FA

Bei diesen Nähmaschinen wird die Drehzahl nicht geprüft.
Bitte beachten Sie den Hinweis und die Tabelle weiter unten.

Nähmaschinen mit FA

Nähfußhub und Stichzahl sind voneinander abhängig. Ein Potentiometer ist mechanisch mit dem Stellrad 1 verbunden. Die Steuerung erkennt über dieses Potentiometer den eingestellten Füßchenhub und begrenzt die Drehzahl.

Nähmaschinen mit HP 13 - 7 (Speedomat)

Der maximale Hub kann während des Nähens durch den Knieschalter 2 zugeschaltet werden. Wie bei den Maschinen mit FA ist auch hier das Potentiometer vorhanden.

Nähfußhub einstellen

- Stellrad 1 einstellen. min. , A , B , C , D , E , F , max.
 min. = minimaler Hub
 max. = maximaler Hub

HINWEIS !

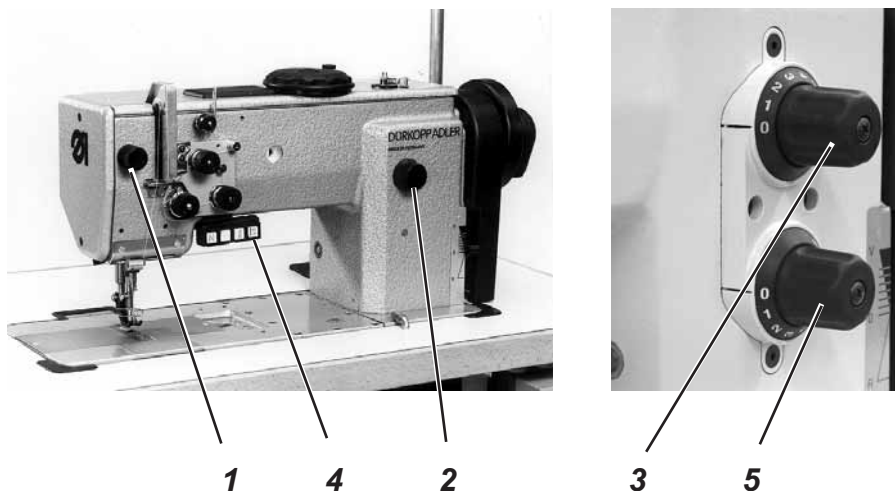
Um einen möglichst sicheren Betrieb und eine hohe Lebensdauer zu erreichen, sollte die in der Tabelle angegebene max. Stichzahl nicht überschritten werden.



| Stichlängenbereich mm | Stellrad Position (mm Nähfußhub) | Unterklasse | Max. Stichzahl Stiche / min |
|--------------------------|--|---|---|
| 0 - 6 | min. - B (bis 2 mm) | - 373 / - 273 - VF-373 / VF-573 - AE-73 / AE-5-73 - FAS-473 - FAS-573 - FA-373 - alle anderen | 3 000 3 000 2 800 3 200 3 200 3 200 3 200 (3 500) ¹⁾ |
| | C - D (2 - 5 mm) | - VF-373 / VF-573 - AE 73 / VF-5-73 - alle anderen | 2 500 2 300 2 700 (3 000) ¹⁾ |
| | E - max (5 - 7 mm) | alle | 2 000 |
| 6 - 9 | min - max (1 - 7 mm) | alle | 2 000 |

¹⁾ Bei Ausstattung mit dem Speedomat HP 13 - 7 kann die Stichzahl um ca. 300 Stiche/min auf den in Klammern angegebenen Wert erhöht werden. Die Zusatzausstattung HP 13 - 7 ist auf Seite 36 beschrieben.

5.8 Nähfußdruck



Mit dem Drehknopf 1 wird der gewünschte Nähfußdruck eingestellt.

- Nähfußdruck erhöhen = Drehknopf 1 im Uhrzeigersinn drehen
- Nähfußdruck verringern = Drehknopf 1 gegen den Uhrzeigersinn drehen.

5.9 Stichtlänge

Mit dem Drehknopf 2 wird die gewünschte Stichtlänge eingestellt.

- größere Stichtlänge = Drehknopf 2 im Uhrzeigersinn drehen
- kleinere Stichtlänge = Drehknopf 2 gegen den Uhrzeigersinn drehen.

5.9.1 2. Stichtlänge

Die Unterklassen 767-FAS-373-RAP-HP, 767-FAS-573-RAP-HP, 767-KFA-373-RAP-HP, 767-KFA-573-RAP-HP, 767-FAS-473-RAP-HP sind mit einer zweiten Stichtlänge ausgestattet. Hiermit kann eine kürzere zweite Stichtlänge einfach über einen Schalter aktiviert werden.

Mit den beiden Stellrädern 3 und 5 werden die beiden Stichtlängen definiert.

- Mit dem oberen Stellrad 3 die größere Stichtlänge einstellen.
- Mit dem unteren Stellrad 5 die kleinere Stichtlänge einstellen.

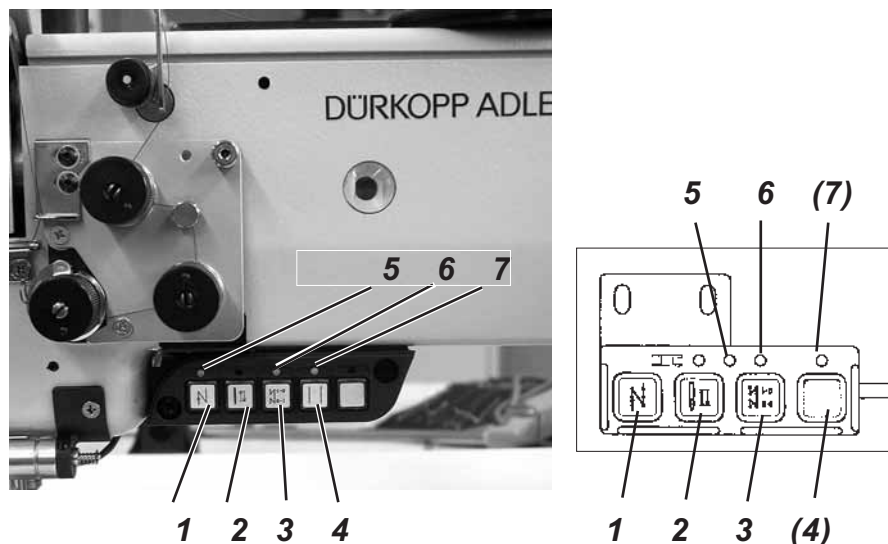
Ein Verändern der kleineren Stichtlänge geht leichter wenn beim Verstellen die größere Stichtlänge aktiviert ist und die LED 7 leuchtet.

Achtung !

Die Stichtlänge am unteren Stellrad 5 darf nie größer gestellt werden, als die am oberen Stellrad 3.

Mit dem Taster 4 wird zwischen den Stichtlängen umgeschaltet. Wenn die LED 7 leuchtet, ist die größere Stichtlänge aktiviert. Wenn die LED 7 nicht leuchtet, ist die kleinere Stichtlänge aktiviert.

6. Taster am Näharm



| Taster | Funktion |
|-----------|---|
| Taste 1 = | Zwischenriegel während des Nähens |
| Taste 2 = | Nadel in Hoch- bzw. Tiefstellung |
| Taste 3 = | Anfangs- bzw. Endriegel ausführen bzw. unterdrücken |
| Taste 4 = | Stichlänge |

| Leuchtdiode (LED) | Anzeige |
|-------------------|--|
| LED 5 = | Nähantrieb eingeschaltet |
| LED 6 = | Riegelunterdrückung eingeschaltet (Riegelinvertierung) |
| LED 7 = | Stichlänge |

- Taste 1 drücken und halten.
Der Zwischenriegel wird genäht. Die Maschine näht rückwärts, solange die Taste gedrückt wird.
- Taste 2 drücken.
Die Nadel wird in der Hoch- bzw. Tiefstellung positioniert.
- Taste 3 drücken.
Der nächste Anfangs- bzw. der nächste Endriegel wird **nicht** genäht.
- Taste 4 drücken.
Die 2. Stichlänge wird aktiviert.
Wenn die 2. Stichlänge aktiviert war, wird durch erneutes Drücken der Taste 4 wieder die 1. Stichlänge aktiviert.

D

7. Steuerung und Bedienfeld



ACHTUNG !

In dieser Betriebsanleitung sind nur die Funktionen der Tasten und die Änderung der Parameter durch die Bedienperson aufgeführt.

Die ausführliche Beschreibung der Steuerung entnehmen Sie bitte der beiliegenden aktuellen Betriebsanleitung des Motorenherstellers.

Über das Bedienfeld wird die Steuerung programmiert und es werden die Funktionen für die jeweilige Naht eingestellt.

Entsprechend der Nähaufgabe kann manuell oder über die Naht-Programmierung (Programmierte Nahtabläufe nur mit Bedienfeld V820 möglich) genäht werden.

Für unterschiedliche Nähaufgaben können Nahtabläufe programmiert werden, bei denen die Funktionen (Anfangsriegel, Endriegel, Stichzählung, Fadenabschneiden, etc.) und Parameterwerte (Stichzahl, Nahtlänge, Drehzahl, etc.) individuell zugeordnet werden.

Die Eingabe erfolgt im Programmiermodus.

Die Parameter und die zugeordneten Werte werden im Display angezeigt.

Die programmierten Nähte bleiben auch nach dem Ausschalten der Nähmaschine erhalten.

Um unbeabsichtigtes Verändern voreingestellter Funktionen zu vermeiden, ist die Bedienung auf verschiedene Ebenen (Bediener, Techniker, Ausrüster) aufgeteilt.

Der Bediener (Näherin) kann direkt programmieren.

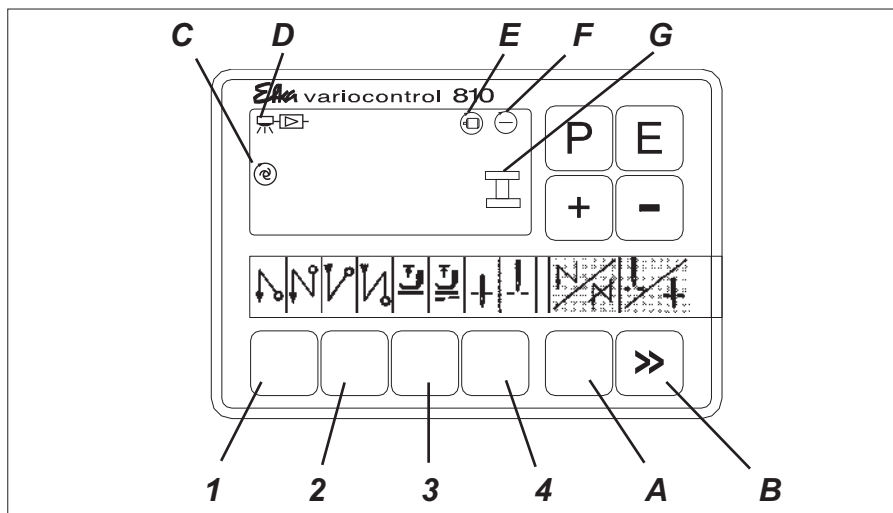
Der Zugriff auf die anderen Ebenen ist nur nach der Eingabe einer Code-Nummer möglich.

Masterreset

Wenn die Steuerung total verstellt ist, dann kann der Techniker durch diese Funktion alle Einstellwerte auf den Auslieferungszustand (Werkseinstellung) zurücksetzen.

Siehe Aufstellanleitung.

7.1 Tasten am Bedienfeld V810



| Taste | Funktion | Einstellungen |
|-------|--|-----------------------|
| P | Programmiermodus aufrufen bzw. beenden | |
| E | Änderung eines Parameterwertes bestätigen | |
| + | Angezeigten Parameterwert vergrößern | |
| - | Angezeigten Parameterwert verringern | |
| 1 | Anfangsriegel oder Anfangsstichverdichtung | EINFACH/DOPPELT/AUS |
| 2 | Endriegel oder Endstichverdichtung | EINFACH/DOPPELT/AUS |
| 3 | Autom. Fußlüftung bei Stop in der Naht | EIN/AUS |
| 3 | Autom. Fußlüftung nach Abschneidevorgang | EIN/AUS |
| 4*** | Grundposition Nadel (UT/OT) | POSITION 1/POSITION 2 |
| A* | Taste für Riegelunterdrückung bzw. Riegelabruf | |
| B** | Taste für Nadel hoch/tief bzw. Shift-Taste im Programmiermodus | |

| Symbol | Funktion |
|--------|--|
| C | Automatische Drehzahl wirksam |
| D | Lichtschanke eingeschaltet |
| E | Maschine läuft |
| F | Begrenzte Drehzahl wirksam |
| G | Spulenfadenwächter eingeschaltet. Blinkendes Symbol bei leer werdender Spule. |

* Andere Funktionen möglich (siehe Parameter 293)

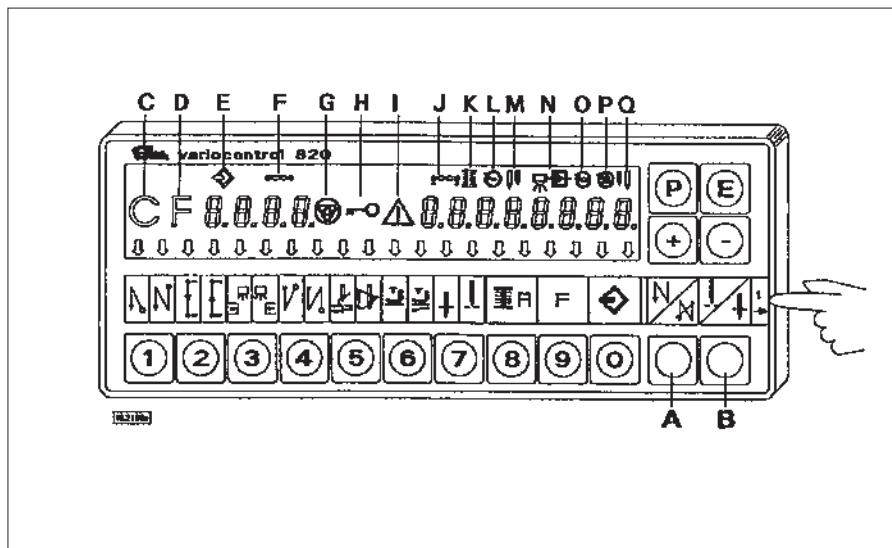
** Andere Funktionen möglich (siehe Parameter 294)

*** Andere Funktionen möglich (siehe Parameter 291) z. B. Reparturnähte

Taste "A" Parameter F-293-18

Taste "B" Parameter F-294-18

7.2 Tasten am Bedienfeld V820



| Taste | Funktion | Einstellungen |
|-------|---|---|
| P | Programmiermodus aufrufen bzw. beenden | |
| E | Änderung eines Parameterwertes bestätigen | |
| + | Angezeigten Parameterwert vergrößern | |
| - | Angezeigten Parameterwert verringern | |
| 1 | Anfangsriegel oder Anfangsstichverdichtung | Einfach/Doppelt/Aus |
| 2 | Stichzählung Naht | vorwärts/rückwärts/aus |
| 3 | Lichtschrankenfunktion | Hell-dunkel/ Dunkel-hell/ Aus |
| 3 | Autom. Fußlüftung nach Abschneidevorgang | Ein/Aus |
| 4 | Endriegel | Einfach/Doppelt/Aus oder Endstichverdichtung |
| 5 | Fadenabschneider/Fadenwischer | Fadenabschneider/Fadenabschneider und Fadenwischer /Aus |
| 6 | Automat. Fußlüftung bei Stopp in der Naht Automat. Fußlüftung nach Abschneidevorgang | Ein/ Aus Ein/ Aus |
| 7 | Grundposition Nadel (UT/OT) | Position 1 / Position 2 |
| 8 | Restfadenwächter | Ein/ Aus |
| 9 | Funktionstaste | Programmierbar |
| 0 | Einlernen/ Abarbeiten der 40 möglichen Nahtstrecken | |

| Symbol | Funktion |
|--------|--|
| A* | Taste für Riegelunterdrückung bzw. Riegelabruf |
| B** | Taste für Nadel hoch/tief bzw. Shift-Taste im Programmiermodus |
| C | Kurzzeichen C für Code-Nummer |
| D | Kurzzeichen F für Parameter-Nummer |
| E | Programmnummer im Modus Teach in |
| F | Nahtnummer im Modus Teach in |
| G | Laufsperr aktiv |
| H | Eingabe über Tasten gesperrt |
| I | Error-Meldung |
| J | Stichzahleingabe im Teach in Modus |
| K | Spulenfadenwächter eingeschaltet. Blinkendes Symbol bei leer werdender Spule. |
| L | Begrenzte Drehzahl wirksam |
| M | Rechte Nadel abgeschaltet |
| O | Maschine läuft |
| P | Automatische Drehzahl wirksam |
| Q | Linke Nadel ausgeschaltet |



7.3 Parameterwerte in der Bediener Ebene ändern



ACHTUNG !

Zum Abschluss der Parameteränderung unbedingt einen Näh Ablauf durchführen. Erst dann wird die geänderte Einstellung endgültig abgespeichert. Wird nicht genäht, geht die neue Einstellung beim Ausschalten des Hauptschalters verloren!

Das Ändern bzw. Ein- oder Ausschalten von Parametern erfolgt über die Tasten "P", "E", "+" sowie "-" auf dem Bedienfeld.

Die aus der Bediener Ebene zu ändernden Parameter sind in der nachfolgenden Parameterliste aufgeführt.

1. Hauptschalter einschalten.

2. Programmiermodus aufrufen

- Taste "P" drücken.
Der zuletzt aufgerufene Parameter erscheint. Wurde nach Einschalten des Hauptschalters noch kein Parameter aufgerufen, erscheint im Display "F - 000".

3. Gewünschten Parameter auswählen

- Taste "+" oder "-" so oft drücken, bis der gewünschte Parameter im Display erscheint. Bleibt die Taste "+" bzw. "-" gedrückt, läuft der Parameternummer automatisch weiter, bis die Taste losgelassen wird.
- Durch Drücken der Taste "E" wird der Parameterwert angezeigt.

4. Angezeigten Parameter ändern

- Durch Drücken der Tasten "+" oder "-" den Wert des Parameters verändern bzw. Funktion des Parameters ein- oder ausschalten.

5. Geänderten Parameterwert speichern

- Taste "E" drücken, um weitere Parameterwerte zu ändern.
Der geänderte Parameterwert wird gespeichert. Im Display erscheint der nächste Parameter der Bediener Ebene.
oder:
- Taste "P" drücken, um den Programmiermodus zu verlassen.
Der zuletzt geänderte Parameterwert wird gespeichert.
Die Steuerung verlässt den Programmiermodus.
- Mit dem Annähen werden die neuen Werte übernommen und bleiben auch nach dem Ausschalten erhalten.

7.4 Direktes Anwählen der Parameternummer

Die Parameternummer kann auch direkt gewählt werden:

- Wenn eine Parameternummer angezeigt wird, Taste ">>" drücken. Die erste Stelle blinkt.
- Mit "+" bzw. "-" wird die nächste Stelle angewählt.

7.5 Parameterliste Steuerung DA82GA und 6F82FA Bediener Ebene

| Parameter Nr | Abk. | Benennung/ Funktion | Einstellbereich | | Preset 100R |
|-----------------|------|---|-----------------|------|----------------|
| | | | min | max | |
| 000 | Arv | Anfangsriegelstiche vorwärts | 0 | 254 | 2 |
| 001 | Arr | Anfangsriegelstiche rückwärts | 0 | 254 | 4 |
| 002 | Err | Endriegelstiche rückwärts | 0 | 254 | 3 |
| 003 | Erv | Endriegelstiche vorwärts | 0 | 254 | 3 |
| 004 | LS | Anzahl der Lichtschranken- Ausgleichsstiche bei großer Stichlänge | 0 | 254 | 4 |
| 005 | LSF | Stichanzahl des Lichtschrankenfilters für Maschenware | 0 | 254 | 0 |
| 006 | LSn | Anzahl der Nähte, die mit Lichtschranke beendet werden | 0 | 15 | 1 |
| 007 | Stc | Stichanzahl der automatischen ablaufenden Nahtstrecke | 0 | 254 | 10 |
| 008 | F | Belegung der Taste 9 mit einer Funktion | 1 | 5 | 2 |
| | | 1 = Softstart EIN/AUS | | | |
| | | 2 = Zierstichriegel EIN/AUS | | | |
| | | 3 = Hubverstellung rastend = EIN/ tastend = AUS | | | |
| | | 4 = Nadelkühlung EIN/AUS | | | |
| | | 5 = Rückdrehen EIN/AUS ** | | | |
| 009 | LS | Lichtschranke EIN/AUS | OFF | ON | OFF |
| 010 | cLS | Anzahl der Lichtschranken- Ausgleichsstiche bei kleiner Stichlänge | 0 | 254 | 8 |
| 013 | FA | Fadenabschneider EIN/AUS | OFF | ON | ON |
| 014 | FW | Fadenwischer EIN/AUS | OFF | ON | ON |
| 015 | StS | Stichzählung EIN/AUS | OFF | ON | ON |
| 080 | SAv | Stichanzahl Anfangszierstichriegel vorwärts | 0 | 254 | 3 |
| 081 | SAr | Stichanzahl Anfangszierstichriegel rückwärts | 0 | 254 | 3 |
| 082 | SEr | Stichanzahl Endzierstichriegel rückwärts | 0 | 254 | 3 |
| 083 | SEv | Stichanzahl Endzierstichriegel vorwärts | 0 | 254 | 3 |
| 085 | cFW | Stichanzahl der Restfadenwächterzählung | | | |
| | | F-195 = 1-3 | 0 | 2540 | 0 |
| | | F-195 = 4 | 0 | 9990 | 0 |

D

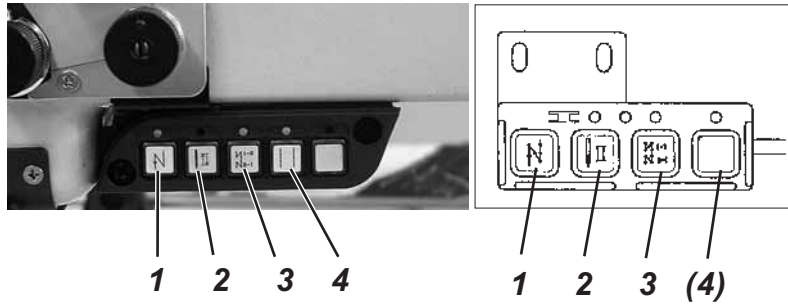
8. Nähen

Bei der Beschreibung des Nähens wird von folgenden Voraussetzungen ausgegangen:

- Es handelt sich um eine 1-Nadel-Maschine mit folgenden Zusatzeinrichtungen:
 - FA Fadenabschneider.
 - RAP Elektropneumatische Nahtverriegelung und Nähfußlüftung, fußbetätigt
 - FLP Elektropneumatische Nähfußlüftung, fußbetätigt.
 - HP Elektropneumatische Hub-Schnellverstellung.
- Am Bedienfeld sind folgende Funktionen eingestellt:
 - Anfangs- bzw. Endriegel : EIN
 - Nähfußposition vor und nach dem Schneiden : UNTEN
 - Nadelposition vor dem Schneiden : UNTEN (1. Position)
 - Nadelposition nach dem Schneiden : OBEN (Rückdrehen nach Anfahren der 2. Position)
- Hauptschalter eingeschaltet !
- Der letzte Nähvorgang wurde mit Endriegel und Fadenabschneider abgeschlossen.

Bedien- und Funktionsfolge beim Nähen

| Nähvorgang | Bedienung / Erläuterung |
|--|---|
| Vor dem Nähen | |
| Ausgangslage | - Pedal in Ruhestellung Die Nähmaschine steht still. Nadel oben. Nähfüße unten. |
| Material zum Nahtanfang positionieren. | - Taste 2 drücken. Die Nadel wird in der Tiefstellung positioniert. - Pedal halb rückwärts treten. Die Nähfüße werden gelüftet. - Material bis an die Nadel schieben. |
| Fortsetzung siehe nächste Seite ! | |



| Nähvorgang | Bedienung / Erläuterung |
|--|--|
| <p>Am Nahtanfang Anfangsriegel und weinternähen</p> <p>Nur Anfangsriegel nähen</p> <p>Anfangsriegel nicht nähen.</p> | <ul style="list-style-type: none"> - Pedal nach vorne treten und halten. Der Anfangsriegel wird genäht. Anschließend wird mit der vom Pedal bestimmten Drehzahl weitergenäht. - Pedal kurzzeitig nach vorn treten. Die Nähmaschine stoppt nach dem Anfangsriegel in der 1. Position. - Taste 3 drücken und anschließend das Pedal nach vorn treten. Die Nähmaschine näht mit der vom Pedal bestimmten Drehzahl. |
| <p>In der Nahtmitte Nähvorgang unterbrechen</p> <p>Ecke nähen</p> <p>Nähvorgang fortsetzen (nach Entlastung des Pedals)</p> <p>Zwischenriegel nähen</p> | <ul style="list-style-type: none"> - Pedal entlasten (Ruheposition). Die Nähmaschine stoppt in der 1. Position. Die Nähfüße sind unten. - Pedal halb rückwärts treten. Die Nähmaschine stoppt in der 1. Position. Die Nähfüße sind oben. - Material um die Nadel drehen. - Pedal nach vorn treten. Die Nähmaschine näht mit der vom Pedal bestimmten Drehzahl. Der Anfangsriegel wird nicht genäht. - Taste 1 drücken und Pedal weiter getreten halten. Die Nähmaschine näht rückwärts, solange die Taste 1 gedrückt wird. Die Drehzahl wird durch das Pedal bestimmt. |

Fortsetzung siehe nächste Seite !

D

| Nähvorgang | Bedienung / Erläuterung |
|--|--|
| Quernaht übernähen. | - Knieschalter betätigen. Die Drehzahl wird auf 2000 Stiche / min begrenzt. |
| <p data-bbox="347 595 496 622">Am Nahtende</p> <p data-bbox="347 640 552 667">Material entnehmen</p> <p data-bbox="347 797 560 824">Nähfüße nicht lüften</p> <p data-bbox="347 954 576 981">Endriegel nicht nähen</p> | <p data-bbox="687 595 1142 734">- Pedal ganz rückwärts treten und halten. Der Endriegel wird genäht. Der Faden wird abgeschnitten. Die Nähmaschine stoppt in der 2. Position. Die Nadel ist oben (Rückdrehen). Die Nähfüße sind oben.</p> <p data-bbox="687 797 1142 936">- Pedal kurzzeitig ganz rückwärts treten. Der Endriegel wird genäht. Der Faden wird abgeschnitten. Die Nähmaschine stoppt in der 2. Position. Die Nadel ist oben (Rückdrehen). Die Nähfüße sind unten.</p> <p data-bbox="687 954 1166 1137">- Taste 3 drücken und Pedal ganz rückwärts treten. Der Endriegel wird nicht genäht. Der Faden wird abgeschnitten. Die Nähmaschine stoppt in der 2. Position. Die Nadel ist oben (Rückdrehen). Die Nähfüße sind je nach Pedalstellung oben oder unten.</p> |

9. Wartung



Vorsicht Verletzungsgefahr !

Hauptschalter ausschalten !

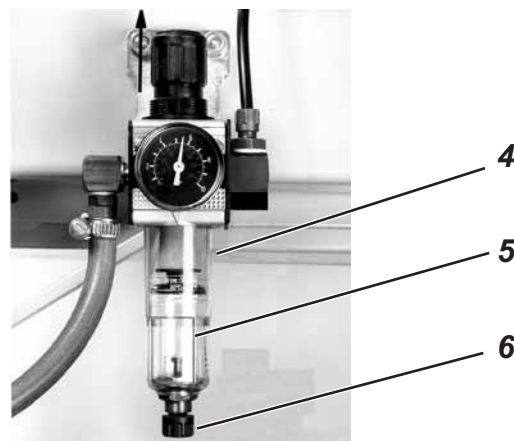
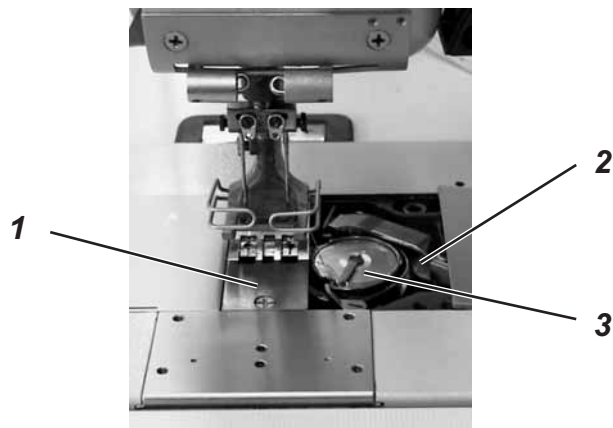
Nähmaschine nur im ausgeschalteten Zustand warten.

Die Wartungsarbeiten müssen spätestens nach den in den Tabellen angegebenen Wartungsintervallen vorgenommen werden (siehe Spalte "Betriebsstunden").

Bei der Verarbeitung stark flusender Materialien können sich kürzere Wartungsintervalle ergeben.

9.1 Reinigung und Prüfung

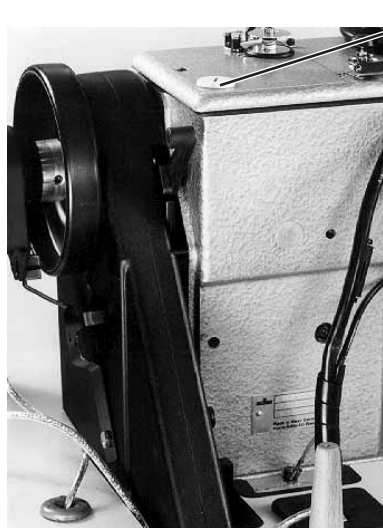
Eine saubere Nähmaschine schützt vor Störungen !



D

| Durchzuführende Wartungsarbeit | Erläuterung | Betriebs- stunden |
|---|---|----------------------|
| Nähmaschinenoberteil | | |
| - Nähstaub, Fadenreste u. Schneidabfälle entfernen. | Besonders zu reinigende Stellen: - Bereich unter Stichplatte 1 - Transporteure - Bereich um die Greifer 2 - Spulengehäuse 3 - Nadelfadenspannungen | 8 |
| - Ölfangmulde säubern. | - Nähstaub und Ölrückstände mit einem Putzlappen entfernen. | 8 |
| - Funktion der Sicherheitskupplung kontrollieren. | - siehe Serviceanleitung Kapitel 10. | 500 |
| Nähantrieb | | |
| - Zustand und Spannung des Keilriemens prüfen. | Der Keilriemen muss sich durch Fingerdruck in der Mitte noch um ca. 10 mm durchbiegen lassen. | 160 |
| Druckluft- Wartungseinheit (Zusatzausstattung) | | |
| - Wasserstand im Druckregler prüfen. | Der Wasserstand darf nicht bis zum Filtereinsatz 4 ansteigen. - Wasser nach Eindrehen der Ablassschraube 6 unter Druck aus Wasserabscheider 5 abblasen. Hinweis: Der Wasserabscheider 5 ist mit einem halbautomatischen Kondensatablass ausgestattet. Bei Unterschreiten eines bestimmten Drucks wird das Kondensat automatisch abgelassen. | 40 |
| - Filtereinsatz reinigen. | Durch Filtereinsatz 4 werden Schmutz und Kondenswasser ausgeschieden. - Maschine vom Druckluftnetz trennen. - Ablassschraube 6 hineindreihen. Das pneumatische System der Nähmaschine muß drucklos sein. - Wasserabscheider 5 abschrauben. - Filtereinsatz 4 abschrauben Verschmutzte Filterschale und Filtereinsatz mit Waschbenzin (kein Lösungsmittel!) auswaschen und sauber blasen. - Wartungseinheit wieder zusammenbauen und anschließen. | 500 |

9.2 Ölen



(bis Juli 2003)



(ab August 2003)

D

Prüfen Sie wöchentlich den Ölstand am Schauglas 2 !

Verwenden Sie zum Auffüllen des Ölvorratsbehälters ausschließlich das Schmieröl **DA-10** oder ein gleichwertiges Öl mit folgender Spezifikation:

- Viskosität bei 40° C : 10 mm²/s
- Flammpunkt: 150 °C

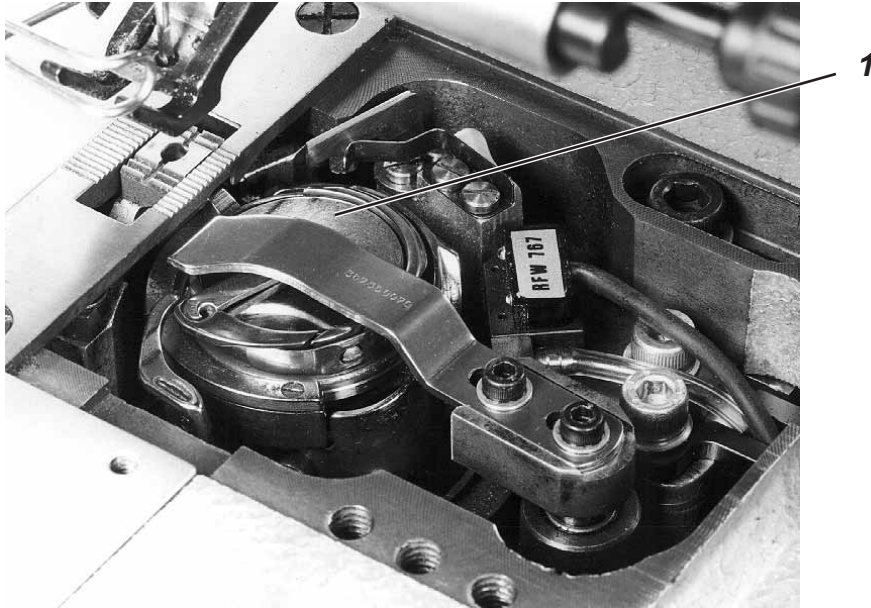
DA-10 kann von den Verkaufsstellen der **DÜRKOPP ADLER AG** unter folgender Teilenummer bezogen werden:

| | |
|-------------------|-------------|
| 250-ml Behälter: | 9047 000011 |
| 1 Liter Behälter: | 9047 000012 |
| 2 Liter Behälter: | 9047 000013 |
| 5 Liter Behälter: | 9047 000014 |

- Öleinfüllschraube 1 lösen und Öl auffüllen.
- Ölstand am Schauglas 2 kontrollieren.
Der Ölstand muß zwischen “ **LEER** ” und “ **VOLL** ” liegen.
- Öleinfüllschraube 1 wieder festziehen.
Übergelaufenes Öl aus der Ölwanne entfernen.

10. Zusatzausstattungen

10.1 Restfadenwächter RFW 13-3 / RFW 13-6 / RFW 13-8 / RFW 13-9



Der Restfadenwächter überwacht die Fadenmenge der Greiferspule. Durch ein akustisches Signal wird angekündigt, dass nur noch eine geringe Fadenmenge vorhanden ist.

Der Bediener kann die Naht beenden und eine neue Spule einlegen. Ungewollte Reparaturstellen oder Materialbeschädigungen werden vermieden.

Der Restfadenwächter RFW 13-3 Teile-Nr.: 0767 367629 kann in allen 1-Nadel-Nähmaschinen der Klasse 767 mit einem Fadenabschneider eingesetzt werden.

Der Restfadenwächter RFW 13-6 Teile-Nr.: 0767 590244 ist für die Klasse 767-KFA-573-RAP/HP einsetzbar

Der Restfadenwächter RFW 13-8 Teile-Nr.: 0767 590194 ist für die Klasse 767-KFA-373 (Kurzfadenabschneider) einsetzbar.

Der Restfadenwächter RFW 13-9 Teile-Nr.: 0767 590234 ist für die Klassen 767-FAS-573 / 767-FAS-473 / 767-VF-573 (übergroßer Greifer) einsetzbar.

Funktion und Bedienung des Restfadenwächters

Wenn während des Nähens der Lichtstrahl der Lichtschranke von der Fläche 3 am Spulenkern reflektiert wird, dann wird der Nähvorgang unterbrochen.

Ein akustisches Signal ertönt für 2 Sekunden.

- Pedal entlasten und anschließend wieder nach vorn treten.
Die Naht wird weitergenäht. Die Fadenmenge in der Vorratsrille 4 der Greiferspule reicht im Normalfall dafür aus.
- Am Nahtende Pedal nach hinten treten.
Der Faden wird abgeschnitten. Zur Erinnerung an den Spulenwechsel ertönt erneut ein akustisches Signal von 2 Sekunden.



Vorsicht Verletzungsgefahr !

Hauptschalter ausschalten !

Die Greiferspule darf nur bei ausgeschalteter Nähmaschine gewechselt werden.

- Greiferspule wechseln.
Eine neue Naht kann genäht werden.



ACHTUNG !

Die Greiferspule muß so eingesetzt werden, dass sich die Rille 2 unten befindet.

Der Bereich um das Spulengehäuse und die Lichtschranke ist vom Nähstaub zu reinigen !

Wenn die leere Greiferspule nicht durch eine volle ersetzt wird, dann ertönt bei der nächsten Naht erneut das akustische Signal.

Je nach Einstellung:

- Dauersignal während der Naht bis zum Fadenabschneiden.
- Signal von 2 Sekunden beim nächsten Fadenabschneiden.

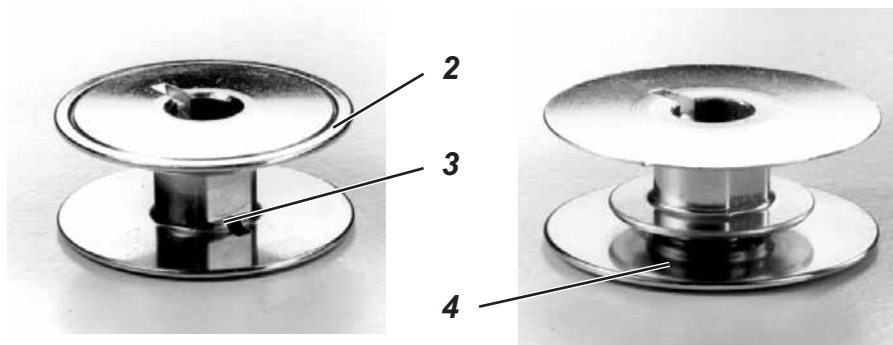
Spulenfaden aufspulen.
Der Vorgang ist in dieser Bedienanleitung beschrieben.

D

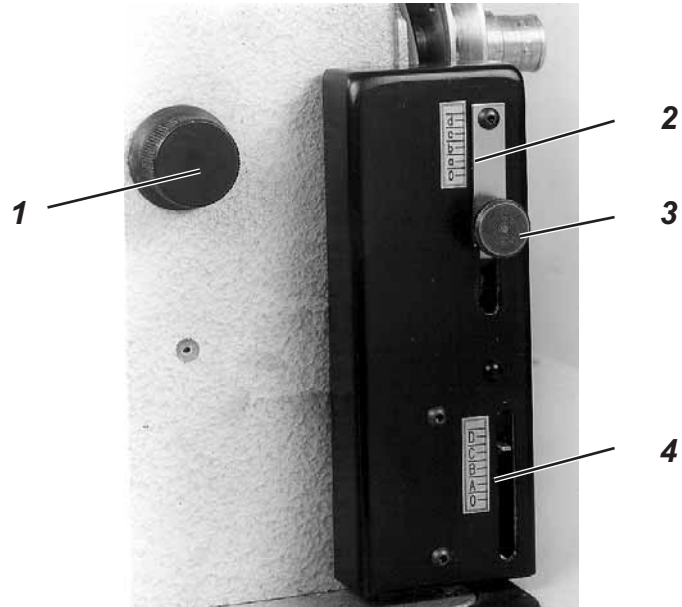


ACHTUNG !

Beim Aufspulen muß sich die Rille 2 oben befinden.
Von Hand den Faden nur um den Spulenkern im Bereich der Vorratsrille 4 wickeln.



10.2 2. Stichlänge STLS 13 - 2



Die abrufbare 2. Stichlänge ermöglicht einen schnellen Wechsel von der Montagenahst zur nachfolgenden Überstepnnaht.

Die Auswahl 1. oder 2. Stichlänge erfolgt über den Taster am Näharm. Die 2. Stichlänge ist immer kleiner als die 1. Stichlänge.

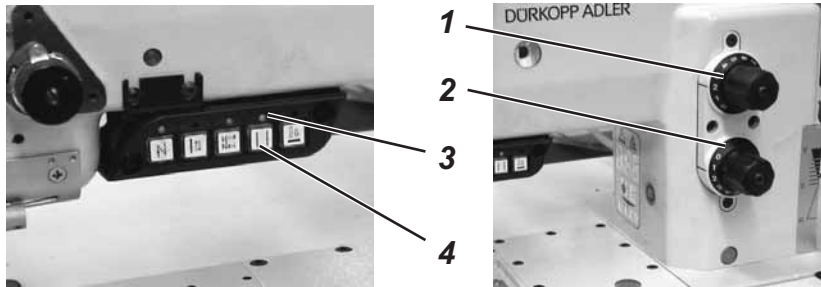
Nach dem Einschalten der Nähmaschine ist die 2. Stichlänge aktiv.

Funktion und Bedienung

| Bezeichnung | Funktion |
|------------------|-------------------------------|
| 1 Drehknopf | 1. Stichlänge einstellen. |
| 2 Skala | 2. Stichlänge wird angezeigt. |
| 3 Rändelschraube | 2. Stichlänge einstellen. |
| 4 Skala | 1. Stichlänge wird angezeigt. |

10.2.1 Integrierte 2. Stichlänge

Die Unterklassen 767-FAS-373-RAP-HP, 767-FAS-573-RAP-HP, 767-KFA-373-RAP-HP, 767-KFA-573-RAP-HP, 767-FAS-473-RAP-HP sind mit einer zweiten Stichlänge ausgestattet. Hiermit kann eine kürzere zweite Stichlänge einfach über einen Schalter aktiviert werden.



Mit den beiden Stellrädern 1 und 2 werden die beiden Stichlängen definiert.

- Mit dem oberen Stellrad 1 die größere Stichlänge einstellen.
- Mit dem unteren Stellrad 2 die kleinere Stichlänge einstellen.

Ein Verändern der kleineren Stichlänge geht leichter wenn beim Verstellen die größere Stichlänge aktiviert ist und die LED 7 leuchtet.

- Mit dem Schalter 4 wird zwischen den Stichlängen umgeschaltet.
Wenn die LED 3 leuchtet, ist die größere Stichlänge aktiviert.
Wenn die LED 3 nicht leuchtet, ist die kleinere Stichlänge aktiviert.

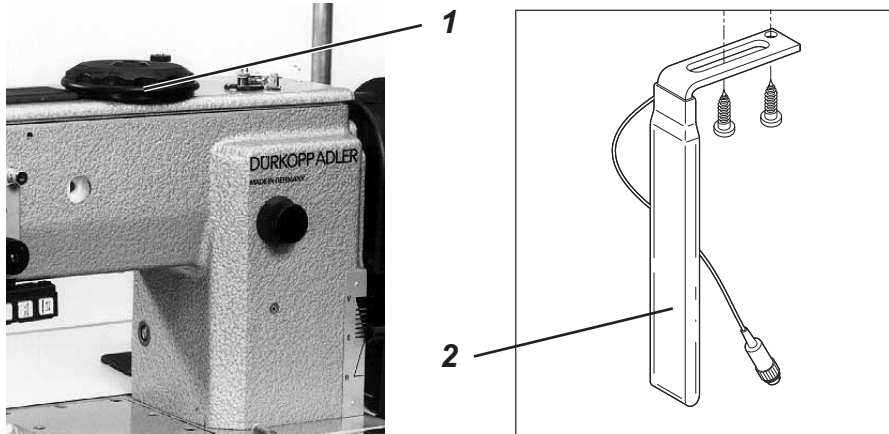
D



ACHTUNG !

Die Stichlänge am unteren Stellrad darf nie größer eingestellt werden als am oberen Stellrad.

10.3 Elektropneumatische Hubschnellverstellung HP 13 - 7



Nähfußhub und Stichzahl sind voneinander abhängig. Ein Potentiometer ist mechanisch mit dem Stellrad verbunden. Die Steuerung erkennt über dieses Potentiometer den eingestellten Füßchenhub und begrenzt die Drehzahl. Die Werte sind in der Tabelle auf Seite 17 angegeben.

Der maximale Hub kann während des Nähens durch den Knieschalter 2 zugeschaltet werden.



Vorsicht Verletzungsgefahr !

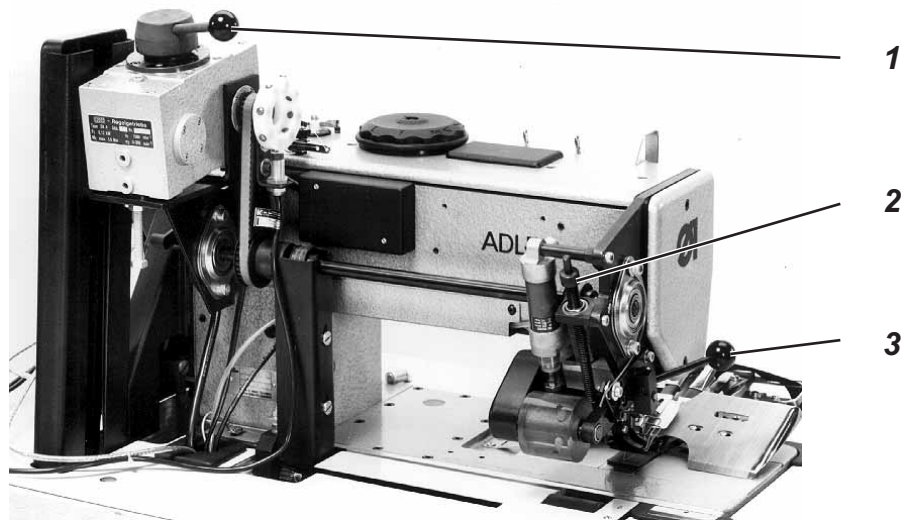
Hauptschalter ausschalten !
Nähfußhub nur bei ausgeschalteter Nähmaschine einstellen.

Betriebsart der Hubschnellverstellung

Die Aktivierungsdauer des maximalen Nähfußhubes hängt von der eingestellten Betriebsart ab. Es kann zwischen drei Betriebsarten gewählt werden. Die einzelnen Betriebsarten werden durch die Einstellung der Parameter F-138 und F-184 am Bedienfeld bestimmt (siehe beiliegende Anleitung des Motorenherstellers).

| Betriebsart | Bedienung / Erläuterung |
|--|---|
| Tastend F-138 = off F-184 = 0 | Der maximale Nähfußhub bleibt zugeschaltet, solange der Knieschalter 2 betätigt wird. |
| Rastend F-138 = on | Der maximale Nähfußhub wird durch Betätigen des Knieschalters 2 zugeschaltet. Durch erneutes Betätigen des Knieschalters wird der maximale Nähfußhub wieder ausgeschaltet. |
| Tastend mit Mindeststichzahl F-138 = off F-184 >> 0 | Der maximale Nähfußhub bleibt zugeschaltet, solange der Knieschalter 2 betätigt wird. Nach dem Entlasten des Knieschalters näht die Maschine bis zum Erreichen der eingestellten Mindeststichzahl (Parameter F-184) mit maximalem Nähfußhub. Anschließend wird die Naht mit normalem Nähfußhub fortgesetzt. |

10.4 Walzen-Obertransport und Walzen-Untertransport SP 470



D

Der Walzen-Obertransport und Walzen-Untertransport unterstützen den Abtransport des Nähgutes. Hierdurch kann ein wellenfreies und gleichmäßiges Nähergebnis erzielt werden.

Die Geschwindigkeit mit der das Nähgut abtransportiert wird, kann stufenlos an die Stichlänge angepaßt werden. Der Anpressdruck kann entsprechend dem zu verarbeitenden Material eingestellt werden.

- Hebel 1
Geschwindigkeit für den Walzen-Obertransport und Walzen-Untertransport an die eingestellte Stichlänge anpassen.
- Schraube 2
Anpressdruck für den Walzen-Obertransport entsprechend dem zu verarbeitenden Nähgut einstellen.
- Hebel 3
Absenken des Walzen-Obertransportes.

10.5 Automatische Absenkung WTA 13 - 2

Diese Zusatzausstattung ist eine Ergänzung für den Walzen-Obertransport und Walzen-Untertransport. Sie ermöglicht zusätzlich das Einstellen der Stiche vom Nahtanfang bis zum automatischen Absenken der Oberwalze. Hierdurch wird erreicht, dass die Walze erst dann abgesenkt wird, wenn sich das Nähgut unter der Walze befindet.

manueller Betrieb

| Parameter | Funktion |
|-----------|---|
| F-186 = 0 | Transportwalze über Betätigung des Tasters absenken oder anheben. |

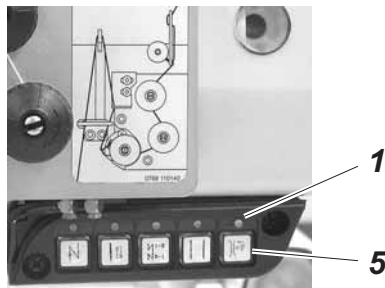
automatischer Betrieb:

| Parameter | Funktion |
|---------------------|---|
| F-186 = > 0 | Automatische Absenkung der Transportwalze nach eingestellter Stichzahl. |
| F-260 = ON oder OFF | Verzögerung über Stichzahl zwischen Absenken des Nähfußes und Absenken der Transportwalze in der Naht. EIN/AUS (Eingestellter Wert von F-186 ist wirksam) OFF = Stichzahlverzögerung aus ON = Stichzahlverzögerung ein |
| F-261 = 0 | Transportwalze anheben, aber nicht mit Nähfußlüftung und Riegel. |
| F-261 = 1 | Transportwalze anheben mit Nähfußlüftung und Riegel. |
| F-261 = 2 | Transportwalze anheben nur mit Nähfußlüftung. |
| F-261 = 3 | Transportwalze anheben nur mit Riegel. |
| F-262 = 0 | Transportwalze bleibt abgesenkt, wenn Hubverstellung eingeschaltet wird. |
| F-262 = 1 | Transportwalze wird angehoben, wenn Hubverstellung eingeschaltet wird. |

10.6 Zusatzspannung

10.6.1 Zusatzspannung FS 13-1

Die Unterklassen 767-FAS-373-RAP-HP, 767-FAS-573-RAP-HP, 767-KFA-373-RAP-HP, 767-KFA-573-RAP-HP können mit der pneumatischen Zusatzspannung FS 13-1 ausgestattet werden (2 Nadel-Maschinen mit pneumatischen Zusatzspannung auf Anfrage). Erforderlich ist der Nähtrieb DC1600 / DA82GA.



10.6.2 Bedienung

Die pneumatische Zusatzspannung kann bei Bedarf jederzeit zu- oder ausgeschaltet werden.



- Die Zusatzspannung wird mit der Taste 5 aktiviert. Wenn die LED 1 leuchtet, ist die Zusatzspannung aktiviert.
- Der Parameter F-147 muss dafür auf "1" eingestellt sein.

10.6.3 Funktion der Faden-Hauptspannung und der Faden-Zusatzspannung in Abhängigkeit von der Nähfußlüftung (NFL)

| Parameter | Nähfußlüftung (NFL) in der Naht | | Nähfußlüftung (NFL) nach dem Fadenabschneiden | |
|-----------|---------------------------------|----------------------|---|----------------------|
| | Faden-Hauptspannung | Faden-Zusatzspannung | Faden-Hauptspannung | Faden-Zusatzspannung |
| F-196 = 0 | 0 | 0 | 0 | 0 |
| F-196 = 1 | 1 | 1 | 0 | 0 |
| F-196 = 2 | 0 | 0 | 1 | 1 |
| F-196 = 3 | 1 | 1 | 1 | 1 |

1 = Fadenspannung mechanisch geöffnet
 0 = Fadenspannung mechanisch geschlossen

- Ist die Faden-Zusatzspannung geöffnet, bleibt der Zustand bei der Nähfußlüftung erhalten.
- Wird die Maschine ausgeschaltet, bleibt der zuletzt eingestellte Zustand der Faden-Zusatzspannung über Netz aus erhalten.

10.6.4 Funktion der Faden-Zusatzspannung in Abhängigkeit der Hubverstellung (HP) und dem Speedomat

| Parameter Einstellung | Hubverstellung (HP) max. über Knietaster | Hubverstellung durch Stellrad mit Erreichen der HP-Drehzahl von Parameter F-117 (Speedomat) |
|-----------------------|--|---|
| F-197 = 0 | 0 | 0 |
| F-197 = 1 | 1 | 0 |
| F-197 = 2 | 0 (*) | 1 |
| F-197 = 3 | 1 | 1 |

(*) Wenn die Hubverstellung (HP) max. über Knietaster eingeschaltet wird und die HP-Drehzahl von Parameter F-117 durch den "Speedomat" erreicht ist, wird die Faden-Zusatzspannung automatisch eingeschaltet.

1 = Faden-Zusatzspannung wird zugeschaltet (= mechanisch geschlossen)

0 = Faden-Zusatzspannung wird nicht zugeschaltet (= mechanisch geöffnet)

- Ist die Faden-Zusatzspannung geschlossen, bleibt der Zustand bei der Hubverstellung erhalten.
- Wird die Maschine ausgeschaltet, bleibt der zuletzt eingestellte Zustand der Faden-Zusatzspannung über Netz aus erhalten.

Grundeinstellung im Steuerkasten für die automatische Stufen-Stichzahlreduzierung (Speedomat) durch das Stellrad für die Höhe des alternierenden Transporthubes

Parameter 188

| | |
|-------------|--|
| Stufe 01-21 | gesamter Speedomat-Bereich |
| Stufe 01-10 | maximal zugelassene Stichzahl, Parameter F-111 = 3.500 min ⁻¹ |
| Stufe 11-18 | lineare stufenweise Absenkung der maximalen Stichzahl (Speedomat) |
| Stufe 19-21 | maximal zugelassene Stichzahl, Parameter F-117 = 2.000 min ⁻¹ |

10.7 Nahtmittenföhrung (nur wenn 767-E74/... vorhanden)

10.7.1 Allgemeines

Um die Nahtmittenföhrung zu betreiben, ist der Nahantrieb DC1600/DA82GA erforderlich

Die Nahtmittenföhrung dient als Föhrungshilfe beim Absteppen. Das Föhrungsstück soll die Mitte zweier gleichabstündigen Nähnähte föhren, damit der Abstand zur linken und rechten Nadel gleich groß ist.

Auflagedruck des Anschlages für die Nahtmittenföhrung



ACHTUNG!

Der Druck für die Nahtmittenföhrung darf maximal 3 bar betragen!

- Zum Einstellen des Auflagedruckes Drehgriff des Druckreglers der Nahtmittenföhrung herausziehen und verdrehen.

Drehen im Uhrzeigersinn

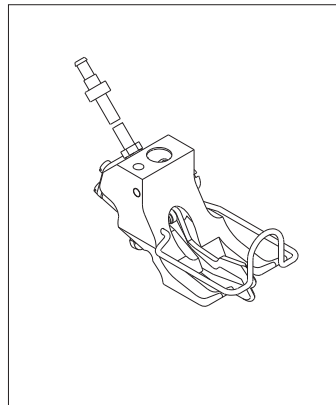
= Auflagedruck erhöhen

Drehen gegen den Uhrzeigersinn

= Auflagedruck verringern



N800 005611



0767 - E.. auf Anfrage

D

10.7.2 Arbeitsweise und Parametereinstellung der Nahtmittenföhrung (nur in Verbindung mit Nöhantrieb DC1600/DA82GA)

Im ausgeschaltetem Zustand der Maschine ist die Nahtmittenföhrung unten (= ein). Unmittelbar nach dem Einschalten der Maschine befindet sich die Nahtmittenföhrung immer oben (= aus). Mit dem Taster (siehe Betriebsanleitung) im 5er-Tastensatz an der Maschine kann die Nahtmittenföhrung jederzeit ein- und ausgeschaltet werden.

Mögliche Parametereinstellungen für die Nahtmittenföhrung:

| Parameter | Wert | Funktion Nahtmittenföhrung... |
|-----------|------|--|
| F-186 | 0 | ... nur ein- und aus durch Taster im 5er-Tastensatz. |
| F-186 | > 0 | ... automatisch ein nach Stichzählung. |
| F-261 | 0 | ... bei Riegel und Nähfußlüftung immer ein, wenn sie eingeschaltet ist. |
| F-261 | 1 | ... aus nur während Riegel und Nähfußlüftung, wenn sie vorher eingeschaltet ist. |
| F-261 | 2 | ... aus nur während Nähfußlüftung, wenn sie vorher eingeschaltet ist. |
| F-261 | 3 | ... aus nur während dem Riegel, wenn sie vorher eingeschaltet ist. |
| F-262 | 0 | ... bei Hubverstellung (HP) durch Knietaster immer ein, wenn sie eingeschaltet ist. |
| F-262 | 1 | ... aus während Hubverstellung (HP) durch Knietaster, wenn sie vorher eingeschaltet ist. |

Ist die Nahtmittenföhrung aus (oben), bleibt der Zustand erhalten, unabhängig davon wie die Parameter F-261 und F-262 eingestellt sind und welche Funktion wirksam ist.

11. Kurzfadenabschneider (KFA)

11.1 EPROM-Version prüfen

Es ist die EPROM-Version ab 3312 "F" erforderlich. Die EPROM-Version wird mit dem Parameter 179 abgefragt.

| Parameter | Einstellungen |
|---------------|--|
| Parameter 136 | auf 2 |
| Parameter 154 | auf 7 |
| Parameter 171 | 2. Position (einlaufende Flanke "496") 2A Position (auslaufende Flanke "034") |
| Parameter 180 | Anzahl Rückdrehschritte 114 |
| Parameter 181 | Einschaltverzögerung für das Rückdrehen auf 10 |
| Parameter 182 | Rückdrehen auf ON |
| Parameter 190 | Einschaltwinkel des Fadenschneidens auf 300 |
| Parameter 192 | Einschaltwinkel Fadenspannung auf 310 |

11.2 Position Fadenzieh- und Gegenmesser

Siehe Serviceanleitung Klasse 767.

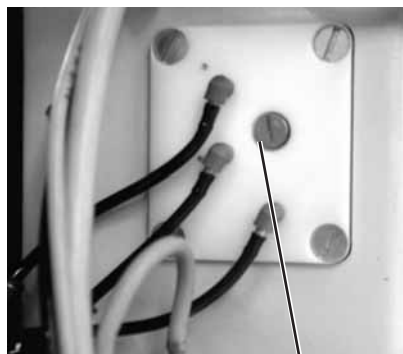
D

11.3 Fadenabschneidstich für Kurzabschneider einstellen

Um einen kurzen Abschneidfaden zu erzeugen ist es notwendig, dass die Maschine unmittelbar vor dem Schneiden einen kurzen Stich ausführt (ca. 1 - 1,5 mm).

Die Stichlänge des letzten Stiches vor dem Fadenabschneiden kann eingestellt werden. Damit wird die Länge des abgeschnittenen Nadel- und Greiferfadens beeinflusst. Diese beiden Längen sollten möglichst gleich groß sein.

Mit der Schraube 1 wird die Länge des Fadenabschneidstichs beeinflusst.



1

Durch Drehen der Schraube 1 im Uhrzeigersinn wird die Stichlänge größer.

Durch Drehen der Schraube 1 gegen den Uhrzeigersinn wird die Stichlänge kleiner. Der kurze Stich wird erreicht.

11.4 Fadenklemme (Fadeneinzugseinrichtung)

Mit der Fadenklemme und der dazugehörenden Elektronik wird der Oberfaden beim Annähen nach unten gezogen und verschlungen. Damit der Faden nicht reißt, (er kann zwischen Fuß und Material eingeklemmt sein) wird der Nähfuß kurzzeitig entlastet.

Die Stärke der Entlastung ist gekoppelt mit der Position des Stellrades (Hubverstellung).

Höherer Hub stärkere Entlastung (dickeres Material)

Niedriger Hub weniger Entlastung (dünneres Material)

Die richtige Funktion der Fadenklemme ist abhängig von der Einstellung des Potentiometers.

Im Normalfall ist dieses Potentiometer richtig eingestellt (siehe Serviceanleitung).

11.5 Mögliche Fehler, Ursache und Abhilfe

| Fehler | Ursache und Abhilfe |
|--|--|
| Faden wird nicht geschnitten | <ul style="list-style-type: none">- EPROM-Version prüfen- Parameter prüfen- Messer stumpf oder fehlerhaft- Schneiddruck Ziehmesser-Gegenmesser- Position Ziehmesser- Schneidkurve: Die Höhe des Ziehmessers zum Gegenmesser prüfen (siehe Serviceanleitung) |
| Oberfaden zu kurz | <ul style="list-style-type: none">- Vorspannung zu stark- Schneidkurve zu früh (siehe Serviceanleitung) |
| Fadenklemme klemmt nicht | <ul style="list-style-type: none">- Fremdkörper in der Fadenführung- Parameter prüfen- Anschluss an der Platine prüfen (siehe Serviceanleitung) |
| Oberfaden wird nicht nach unten gezogen oder der Faden reißt am Nahtanfang | <ul style="list-style-type: none">- Parameter prüfen- Hubverstellung prüfen- Füßchenlüftung zu langsam- Drossel prüfen- Fadenklemme klemmt nicht- Anschluss an der Platine prüfen (siehe Serviceanleitung) |
| Fadenziehmesser fängt den Faden nicht | <ul style="list-style-type: none">- Position der Schneidkurve kontrollieren- Fadenziehmesser nicht leichtgängig- Fadenziehmesser nicht in Ausgangsposition- Einstellung prüfen- Fadenziehmesser zu hoch (siehe Serviceanleitung) |
| Fadenziehmesser wird nicht in die Fangposition gebracht | <ul style="list-style-type: none">- Magnet nicht richtig eingestellt- Druck des Gegenmessers zu stark (siehe Serviceanleitung) |

Hinweis:

Durch nachschleifen des Gegenmessers werden die Fadenabschnitte länger!