



Anweisung zur Einstellung einzelner Mechanismen

524

Inhaltsverzeichnis - Anweisung zur Einstellung einzelner Mechanismen

1. Allgemeine Sicherheitsvorschriften	1
2. Einleitung	1
3. Einstellung der Transporteurhöhe über der Stichplatte	2
4. Einstellung der Nadel- und Transporteurbewegung	2
5. Einstellung der Stichplatte	2
6. Einstellung des elliptischen Transporteurweges	2
7. Einstellung der Transportlänge	3
8. Presserfuß austausch	3
9. Einstellung der Presserfußlüftung	3
10. Einstellung der Nadelstangenhöhe	3
11. Schleifhubeinstellung	4
12. Einstellung des Greifermittelteilhalters	4
13. Einstellung des Greiferöffnungshakens	5
14. Demontage und Montage des Antriebsbandes	5
15. Einstellung des Nadeleinstiches in die Mitte der Nadelrille in der Stichplatte in der Längsrichtung	6
16. Einstellung des Nadeleinstiches in die Mitte der Nadelrille in der Stichplatte in Querrichtung	6
17. Einstellung des Zickzackstichmechanismus für die rechte und linke Lage	6
18. Einstellung der Verschiebung des Zickzackstiches	7
19. Einstellung der Betätigungskraft der stufenlosen Einrichtung des Zickzackstiches	7
20. Einstellung der Betätigungskraft der stufenlosen Einrichtung der Zickzackstichlage	7
21. Ausgleich des Zahnspiels im Getriebe des Zickzackstiches	7
22. Einstellung der Lage der Nadelstange und der Greiferwelle	8
23. Zeiteinstellung des Steuernockens des Fadenabschneiders	8
24. Einstellung des Hubes des beweglichen Schneidmessers	9
25. Einstellung der Lockerung des Oberfadenspanners	9
26. Einstellung der Ausgleichsfederfunktion	9
27. Einstellung der Ausgangslage des beweglichen Schneidmessers	9
28. Einstellung des Andruckes vom festen Messer	10
29. Einstellung des Abstellens in der oberen Lage der Nadel	10
30. Schaffung einer Oberfadenreserve	10
31. Demontage und Montage der Platte	10
32. Demontage und Montage des beweglichen Schneidmessers	10

Anweisung zur Einstellung einzelner Mechanismen

1. Allgemeine Sicherheitsvorschriften

Durch die Nichtbeachtung der folgenden Sicherheitsvorschriften können Personen zu Schaden kommen oder auch Schäden an der Maschine auftreten.

1. Die Maschine darf nur gemäß der Aufstellanleitung in Betrieb genommen und nur von Personen mit entsprechender Ausbildung bedient werden.
2. Vor der Inbetriebnahme sind alle der Sicherheit dienenden Regeln und Bestimmungen des Motorlieferanten durchzulesen.
3. Die Maschine darf nur zu dem dafür vorgesehenen Zweck eingesetzt werden. Eine Benutzung der Maschine ohne ihre Sicherheitseinrichtungen ist nicht erlaubt. Alle einschlägigen Sicherheitsbestimmungen sind zu beachten.
4. Beim Austausch von Normteilen (z.B. Nadel, Oberwalze, Stichplatte, Transporteur und Spule) und Einfädeln, bei Verlassen des Arbeitsplatzes und während Wartungsarbeiten muss die Maschine durch Schließen des Hauptschalters oder Ziehen des Netzsteckers vom Stromversorgungsnetz getrennt werden.
5. Die täglichen Wartungsarbeiten dürfen nur von entsprechend unterwiesenen Personen durchgeführt werden.
6. Reparaturen, Umbauten und besondere Wartungsarbeiten dürfen nur durch Techniker oder Personal besorgt werden, die in angemessener Weise geschult worden sind.
7. Für Wartungs- und Reparaturarbeiten an pneumatischen Systemen ist die Maschine zuvor vom Druckluftversorgungsnetz zu trennen. Ausnahmen sind nur zulässig im Fall von Einstellarbeiten und Funktionsprüfungen, die von ausreichend geschulten Technikern ausgeführt werden.
8. Arbeiten an elektrischen Ausrüstungsteilen dürfen nur von Elektrikern oder entsprechend geschulten Personen erledigt werden.
9. Arbeiten an Teilen und Systemen, die unter Strom stehen, sind nicht gestattet, außer in dem Rahmen, der nach den Vorschriften der DIN-Norm VDE 0105 vorgegeben ist.
10. Umbauten oder Änderungen der Maschine müssen durch uns autorisiert worden sein und dürfen nur unter Einhaltung aller Sicherheitsbestimmungen erfolgen.
11. Bei Reparaturen dürfen nur solche Ersatzteile Verwendung finden, die von uns freigegeben worden sind.
12. Die Inbetriebnahme des Nähmaschinenoberteils bleibt solange untersagt, bis die gesamte Nähanlage als in Übereinstimmung mit den geltenden EG-Richtlinien befunden worden ist.



Es ist unbedingt erforderlich, jede einzelne Sicherheitsanweisung zu beachten, wenn sie mit einer der nebenstehenden Warnhinweiszeichen gekennzeichnet worden ist.

Verletzungsgefahr!

Bitte denken Sie auch an die allgemeinen Sicherheitsbestimmungen.

WICHTIGE WARNUNG

Trotz aller an den Maschinen vorhandenen Schutzeinrichtungen kann unzumutbares Verhalten des Bedieners gefahrenträchtige Situationen herbeiführen. Bei Industrienähmaschinen sollte ein besonderes Augenmerk auf die nachstehend aufgeführten noch verbleibenden möglichen Ursachen für Arbeitsunfälle gerichtet werden:

1. Nadel in Bewegung
 - Verletzungsgefahr bei gelüftetem Nähfuß oder gelüfteter Oberwalze, weil der Fingerschutz dann zu hoch steht.
2. Bewegung des Fadenanzugshebels
 - Verletzungsgefahr, wenn Finger aus Unachtsamkeit oder vorsätzlich zwischen den Fadenanzugshebel und seine Schutzvorrichtung geraten.
3. Bewegung des Drückerfußes
 - Verletzungsgefahr, wenn das Nähgut bei seiner Einführung in unmittelbarer Nähe des Drückerfußes auf einen erheblich dickeren Nahtabschnitt trifft,
 - Verletzungsgefahr beim Absenken des Drückerfußes.
4. Beim Abschalten verlangsamt sich der trägheitsgedämpfte Kupplungsmotor zwar, könnte aber durch versehentliches Treten des Pedals wieder anlaufen. Um ein solches Risiko zu vermeiden, empfiehlt es sich, das Handrad noch leicht mit der Hand zu halten und das Pedal für die Motorsteuerung etwas zu entlasten.

2. Einleitung

Dieser Teil enthält Anweisungen für die Justierung der mechanischen Einrichtungen des Nähmaschinenoberteils.

Für die Einstellung der Maschine bedient man sich einfacher Einstellhilfen, die im Beipack zur Maschine enthalten sind. Außer diesen Hilfsmitteln werden Universalmessgeräte benutzt, wie Schublehren, Einstelllehren und Leistungsmesser zum Messen der Fadenspannung.

Es ist ratsam, die Ausrichtvorrichtung S791 947001 für die folgenden Einstellungen zu bestellen:

- Ebenheit und Höhe des Transporteurs
- Greiferschleifenhub
- Halter des Greifermitteleiles
- Presserfußlüftung

3. Einstellung der Transporteurhöhe über der Stichplatte (Abb.1, 2, 3)



Vorsicht! Verletzungsgefahr!

Hauptschalter ausschalten! Bevor man mit dem Einstellen beginnt, Stillstand des Motors abwarten!

Die Höhe von Zähnen des Transporteurs (11) über der Stichplatte (10) wird im Bereich von 0,8 – 1,2 mm nach der Natur des Nähgutes eingestellt. Die Einstellung wird so vorgenommen, daß man die Schraube (2) des Lüfterhebels (8) auf der Welle (6) lockert und die benötigte Höhe von Transporteurzähnen einstellt. Man zieht die Schraube fest. Die Ebenheit von Zähnen kann man bei der Maschine mit Hilfe des Außermittebolzens (5) so einstellen, daß man die Schraube (1) im Vorschubhebel (9) auf der Welle (7) lockert und durch das Verdrehen des Zapfens (5) den Transporteur in die Ebene mit der Stichplatte einstellen. Dann zieht man wieder die Schraube (1) fest. Die Höhe und die Ebenheit von Transporteurzähnen mittels Ausrichtvorrichtung (12) kontrollieren. Auf der Abb. 2 sieht man die Anwendung der Ausrichtvorrichtung für die Kontrolle der Ebenheit und der Höhen von den Transporteurzähnen 0,8 mm über der Stichplatte. Die Höhe und die Ebenheit von Transporteurzähnen mittels Ausrichtvorrichtung (12) kontrollieren. Auf der Abb. 3 sieht man die Anwendung der Ausrichtvorrichtung für die Kontrolle der Ebenheit und der Höhen von den Transporteurzähnen 1,2 mm über der Stichplatte.

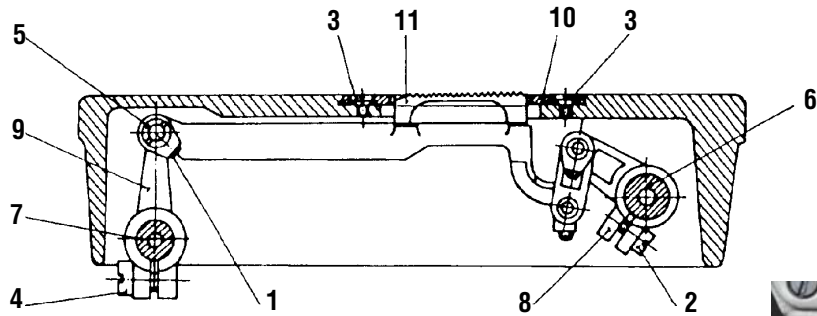


Abb. 1



Abb. 2



Abb. 3

4. Einstellung der Nadel- und Transporterbewegung



Vorsicht! Verletzungsgefahr!

Hauptschalter ausschalten! Bevor man mit dem Einstellen beginnt, Stillstand des Motors abwarten!

Durch das Drehen des Handrades stellt man den Transporteur in die Lage, bei der der Transport endet und die Zähne des Transporteurs sich in der Ebene der Stichplatte befinden. Man verdreht das Handrad, bis man die Nadelspitze bei der Bewegung nach unten etwa 5 mm über der Stichplatte einstellt und man zieht die Schrauben im Gurtrad fest.

5. Einstellung der Stichplatte (Abb.1)



Vorsicht! Verletzungsgefahr!

Hauptschalter ausschalten! Bevor man mit dem Einstellen beginnt, Stillstand des Motors abwarten!

Die Stichplatte (10) muß richtig aufgesetzt und mit Schrauben (3) so angezogen sein, daß die Nadel durch die Mitte des Nadelloches durchgeht. Das Nadelloch darf nicht durch die Nadel oder durch den Faden zerstoßen oder ausgerieben oder anders beschädigt sein. Jede solche Beschädigung hat den Einfluß auf die Qualität des Nähens.

6. Einstellung des elliptischen Transporteurweges (Abb.1)



Vorsicht! Verletzungsgefahr!

Hauptschalter ausschalten! Bevor man mit dem Einstellen beginnt, Stillstand des Motors abwarten!

Bei der richtig eingestellten Maschine beschreibt der Transporteur einen elliptischen Weg in beiden Transportrichtungen. Die diesbezügliche Einstellung wird folgendermaßen vorgenommen: der einstellbare Exzenter ist mit Hilfe eines Zapfens ins Loch in der Unterwelle eingestellt und bestimmt die Größe des Transportes. Der zweite (ortsfeste) Exzenter, der vor dem einstellbaren Exzenter angebracht ist, bestimmt die richtige Ellipse. Der ortsfeste Exzenter ist mit zwei Schrauben gesichert, die in seinem Bundring angebracht sind.

Der Exzenter hat eine konstante Exzentrizität, so daß die Höhe der Ellipse bei verschiedenen Einstellungen der Höhe von Transporteurzähnen immer gleich bleibt. Bei der Null-Exzentrizität des einstellbaren Exzenter (d.h. beim Null-Transport) stellt man den Transporteurhalter mit dem Transporteur in die Mitte des Ausschnittes in der Stichplatte bei den gelockerten Schrauben (4) des Hebels (9) auf der Vorschubwelle (7) ein. Man muß das Prinzip beachten, daß die maximale Transporteurhebung etwa in der Mitte des Transportweges ist.

7. Einstellung der Transportlänge (Abb. 4)



Vorsicht! Verletzungsgefahr!

Hauptschalter ausschalten! Bevor man mit dem Einstellen beginnt, Stillstand des Motors abwarten!

Auf dem Regulierknopf der Stichlänge (1) die Nulllage bei der gelockerten Schraube des Hebels auf dem Zapfen des Handhebels des Rückwärtsstiches (2) einstellen. Jetzt die Schiebehülse des einstellbaren Exzenters so einstellen, daß es im Exzenter die Null-Exzentrizität gibt und in dieser Lage die Schraube des Hebels festziehen. Dann kontrollieren, ob der Transport nach vorne und nach hinten gleich ist.

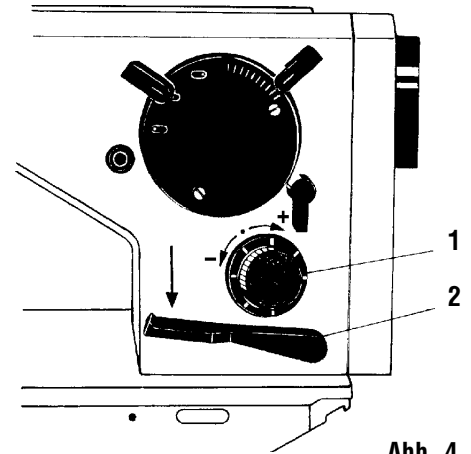


Abb. 4

8. Presserfuß austausch (Fig. 5)



Vorsicht! Verletzungsgefahr!

Hauptschalter ausschalten! Bevor man mit dem Einstellen beginnt, Stillstand des Motors abwarten!

Beim Austausch vom Presserfuß (1) den Stopmotor ausschalten, die Stoffdrückerstange (11) in die höchste Lage lüften und diese mit dem Handlüfterhebel (12) sichern. Auch die Nadel in die höchste Lage lüften. Dann die Befestigungsschraube des Presserfußes (5) mit der Unterlegscheibe (7) lockern, den Fingerschutz (9) demontieren und den Presserfuß (1) aus der Stoffdrückerstange (11) herausnehmen. Der Presserfuß wird im umgekehrten Vorgang eingesetzt.

Nach der Befestigung eines neuen Presserfußes (in der gelüfteten Position) kontrollieren, ob die Nadelstange bei ihrer Bewegung auf den Presserfuß anstößt.

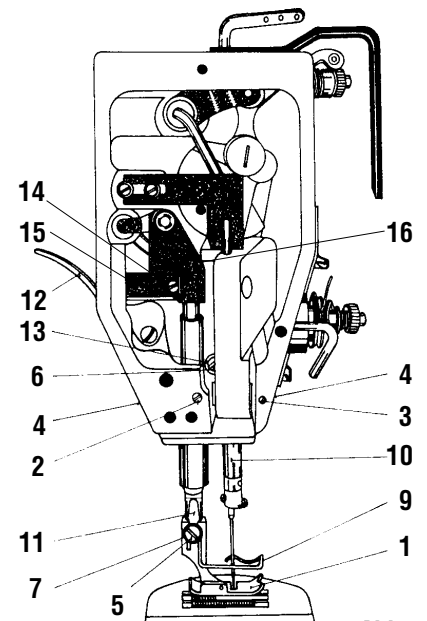


Abb. 5

9. Einstellung der Presserfußlüftung (Abb. 5, 6, 7, 8)



Vorsicht! Verletzungsgefahr!

Hauptschalter ausschalten! Bevor man mit dem Einstellen beginnt, Stillstand des Motors abwarten!

Die Nadel demontieren. Mittels Lüfterhebels (12) den Presserfuß lüften. Unter den Presserfuß die Ausrichtvorrichtung (Abb.6) einlegen. Schraube (14) lösen und die Führung (15) so verschieben, daß sie auf die Lüfterlasche (16) aufsitzt. Jetzt die Schraube (14) anziehen. Die Ausrichtvorrichtung herausnehmen und den Presserfuß auf die Stichplatte herapsenken. Schraube (17) des Hebels (18) lösen und den Hebel 1 mm über die obere Welle (19) einstellen. In dieser Lage die Schraube (17) festziehen. Das Axialspiel der Welle (20) kontrollieren, dieses soll am kleinsten sein. Mittels Kniehebels oder Pedals den Presserfuß lüften und dessen Lüftung mit Hilfe der Ausrichtvorrichtung (Abb. 8) kontrollieren.

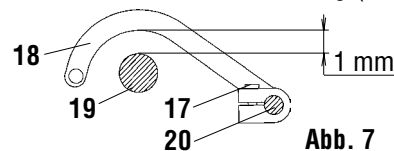


Abb. 7



Abb. 6



Abb. 8

10. Einstellung der Nadelstangenhöhe (Abb. 5)



Vorsicht! Verletzungsgefahr!

Hauptschalter ausschalten! Bevor man mit dem Einstellen beginnt, Stillstand des Motors abwarten!

Der Greifer im Zusammenhang mit der Nadel soll so eingestellt sein, damit im Moment, wenn die Greiferspitze in die Oberfadenschleife eingreift, der obere Rand des Nadelöhrs in linker Lage der Nadelstange bei der maximalen Zickzackstichbreite etwa 0.6 mm unter der Greiferspitze ist. Wenn die Höhe der Nadelstange dieser Anforderung nicht entspricht, geht man folgendermaßen vor: Den Stirnschutz entfernen. Die Schraube (6) des Mitnehmers (13) der Nadelstange (10) lockern und diese richtig einstellen. Die Schraube (6) festziehen. Die Montage des Stirnschutzes vornehmen.



Vorsicht!

Unkorrekte Einstellung der Nadelstangenhöhe kann dazu führen, dass die Greiferspitze mit der Nadel kollidiert.

11. Schleifhubeinstellung (Abb. 9, 10)



Vorsicht! Verletzungsgefahr!

Hauptschalter ausschalten! Bevor man mit dem Einstellen beginnt, Stillstand des Motors abwarten!

Auf der Maschine den Null-Zickzackstich einstellen. Mit Handrad zu sich drehen, bis die Nadelstange in den niedrigsten Punkt sinkt und dann um $2,1 + 0,3$ mm nach oben steigt. In dieser Lage muß die Greiferspitze in der Nadelachse sein. Dabei soll die Lücke zwischen der Nadel und dem Greifer max. $0,05$ mm sein. Wenn es nicht so ist, die Stichplatte demontieren. Die richtige Einstellung des Schleifhubes wird mittels der Ausrichtvorrichtung vorgenommen: Wenn die Nadelstange in ihrer niedrigsten Lage ist, schraubt man an die Nadelstange die Ausrichtvorrichtung (Abb. 9) mit Lehren, die die Größe des Schleifhubes angeben, d.h. $2,1 + 0,3$ mm (Lehre $1,8 + 0,3$), an. Man klappt die Lehren in Dicke von $1,8$ und $0,3$ ab, man lüftet die Nadelstange um den Wert des Schleifhubes nach oben (Abb.10). In dieser Lage muß die Greiferspitze in der Nadelachse sein. Die richtig eingestellte Greiferlage durch das Festziehen von Schrauben sichern und die Montage der Stichplatte durchführen.



Abb. 9



Abb. 10

12. Einstellung des Greifermittelteilhalters (Abb. 11, 12)



Vorsicht! Verletzungsgefahr!

Hauptschalter ausschalten! Bevor man mit dem Einstellen beginnt, Stillstand des Motors abwarten!

Den Greifermittelteilhalter (7) so einstellen, daß die Lücke zwischen der Halternase und der Rille des inneren Greifermittelteiles etwa $0,7$ mm ist. Diese Einstellung nach der Lockerung der Halteschraube (10) und mittels Einstellvorrichtung (Abb. 11) vornehmen - siehe die Ausstattungen, Teil A, Abs. 4.2, 4.4).

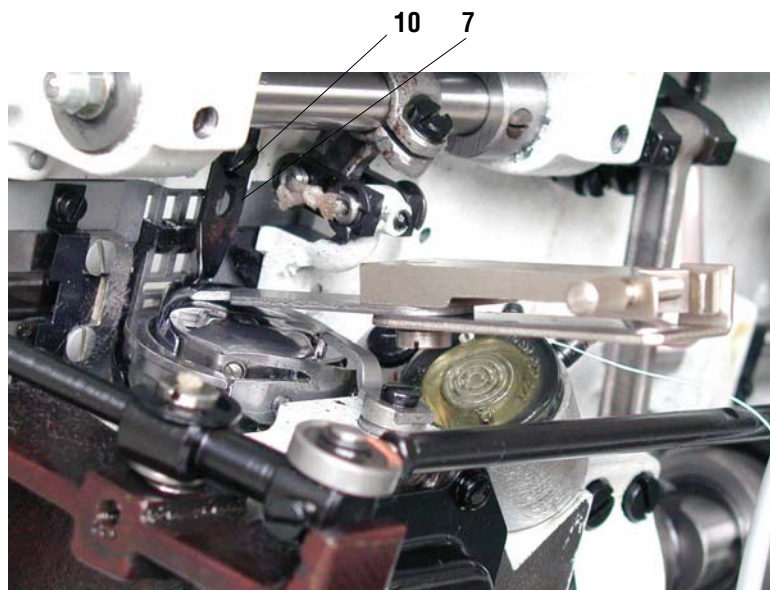


Abb. 11

13. Einstellung des Greiferöffnungshakens (Abb. 12, 13)



Vorsicht! Verletzungsgefahr!

Hauptschalter ausschalten! Bevor man mit dem Einstellen beginnt, Stillstand des Motors abwarten!

Die Lücke zwischen den Nutseiten des mittleren Greiferteiles und dem Halter des mittleren Greiferteiles (7) wird während des Maschinenganges zwingend mittels des Öffnungshakens (8) und des Exzenters (6) für einen leichteren Fadendurchgang zwischen dem mittleren Greiferteil und dem Halter des mittleren Greiferteil (7) gebildet. Diese Einstellung wird beim eingestellten Null-Zickzackstich vorgenommen. Vor allem stellt man die Größe des Öffnens, d.h. die geschaffene Lücke zwischen dem Halter des mittleren Greiferteiles und den Nutseiten im mittleren Greiferteil ein. Gleichzeitig mit dieser Einstellung wird man die Einstellung des Öffnungshakens vornehmen, d.h. den Spielausgleich zwischen der Öffnungshakennase (8) und dem Vorsprung auf dem mittleren Greiferteil. Vor allem vier Schrauben (3) auf dem Deckel (9) des Greiferkastens ausschrauben, den Deckel entfernen und daraus die Schmiereinlage herausnehmen. Die Schraube (1) lockern, die die Lage der Hülse (5) sichert, auf die der Zapfen (4) mit dem Öffnungshaken aufsitzt. Den Öffnungshaken so einstellen, daß zwischen seinem Nase und dem mittleren Greiferteil das Spiel von 0,8 mm ist, und die Schraube (1) festziehen. Gleichzeitig die Schraube (11) lockern und den Öffnungshaken so einstellen, daß dieser mit dem Vorsprung des mittleren Greiferteiles das Spiel von etwa 0,5 mm bildet, der notwendig für den Fadendurchgang ist. Nach dem Einstellen des Öffnungshakens die Schraube (11) bei der maximalen Verdrehung des Exzenters festziehen. Diese Einstellung wird bei der abgenommenen Stichplatte vorgenommen. Die Zeiteinstellung des Öffnungshakens gegenüber dem Greifer wird beim Einlaufnähen der Maschine vorgenommen. Zwei Schrauben (2) auf dem Exzenter (6) lockern und durch dessen Verdrehen auf der Unterwelle das Öffnen des mittleren Greiferteiles so einstellen, daß dieses in der Zeit beginnt, bevor der Oberfaden zwischen den Nutseite im mittleren Greiferteil und der Nase des Greiferhalters durchgehen beginnt. Gleichzeitig die richtige Verschiebung des Oberfadens über den maximalen Durchmesser des Greifers kontrollieren, wenn der Öffnungshaken sich zum Öffnungsvorsprung für den Zweck der Öffnung des Oberfadendurchganges um den mittleren Greiferteil nähert. Die Richtigkeit dieses Oberfadendurchganges kontrolliert man am besten durch die Beobachtung der Ausgleichsfeder auf dem Oberfadenspanner. Man beachtet auch, daß der Faden einen freien Durchgang hat und daß die Ausgleichsfeder in dieser Phase nur eine geringfügige Bewegung aufweist. Nach der Einstellung des Exzenters seine Schrauben festziehen und die Montage des Greiferkastenschutzes einschließlich der Greifereinlage vornehmen.

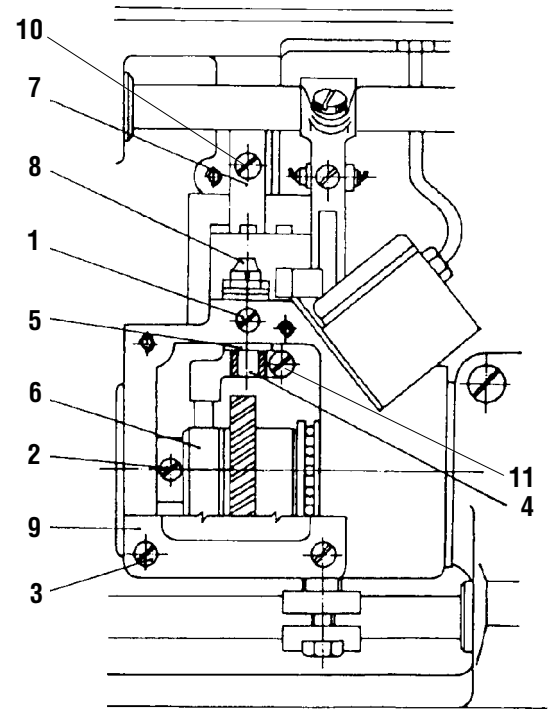


Abb. 12

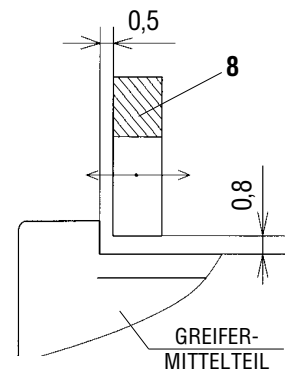


Abb. 13

14. Demontage und Montage des Antriebsbandes (Abb. 14)



Vorsicht! Verletzungsgefahr!

Hauptschalter ausschalten! Bevor man mit dem Einstellen beginnt, Stillstand des Motors abwarten!

Zuerst den Lagenabtaster (A) demontieren. Wenn die Lage der Nabe gegenüber dem Handrad nicht bezeichnet ist, muß man diese bezeichnen. Den oberen Riemenschutz (2) nach dem Ausschrauben von Schrauben (1) demontieren. Vom Handrad den Keilriemen abnehmen. Nach der Lockerung von zwei Schrauben (3) das Handrad mit dem Lager (4) aus dem Maschinenarm und aus der Oberwelle (5) herausziehen. Durch die Öffnung im Maschinenarm das Antriebsband (6) um die obere Welle durchziehen und dieses auf beide Bandräder anbringen. Das Handrad mit dem Lager wieder auf die obere Welle so aufschieben, damit die erste Schraube (3) im Sinne des Handraddrehens nach deren Nachziehen auf die Anflachung an der oberen Welle aufsitzt. Das Handrad mit der zweiten Schraube (3) sichern. Keilriemen auf das Handrad aufsetzen, die Montage des Riemenschutzes und des Lagenabtasters auf die Lagenmarke vornehmen.

Zur Beachtung!

Nach dem Aufsetzen oder beim Austausch des Antriebsbandes muß man immer den Greifer und den Transport nach den oben angeführten Absätzen einstellen. Wenn die Montage kein erfahrener Mechaniker vornimmt, empfehlen wir vor deren Anfang die Nadel aus der Nadelstange herauszunehmen.

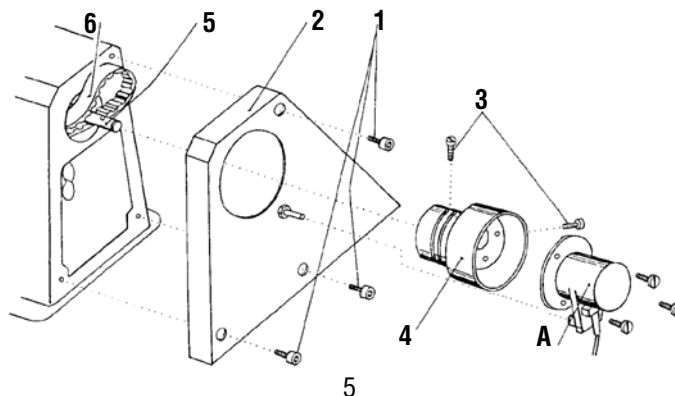


Abb. 14

15. Einstellung des Nadeleinstiches in die Mitte der Nadelrille in der Stichplatte in der Längsrichtung (Abb.5)



Vorsicht! Verletzungsgefahr!

Hauptschalter ausschalten! Bevor man mit dem Einstellen beginnt, Stillstand des Motors abwarten!

Diese Einstellung wird mit dem eingestellten Null-Zickzackstich vorgenommen. Durch das Handraddrehen die Nadelstange mit der Nadel in die untere Lage einstellen. Die Nadel soll in der Mitte der Nadelrille sowohl in Längsrichtung als auch in Querrichtung stehen. Wenn es nicht so in Längsrichtung ist (in Richtung des Nähguttransportes), den Stirnschutz nach dem Ausschrauben von zwei Befestigungsschrauben abnehmen und die Sicherungsschrauben (2) und (3) lockern. Jetzt kann man durch ein feines Verdrehen der Schrauben (4) an der vorderen und hinteren Seite des Armes die Nadel in die Mitte der Rille in der Stichplatte in Längsrichtung einstellen. Danach Schrauben (2) und (3) nachziehen und die Montage des Stirnschutzes vornehmen.

Zur Beachtung!

Beim Einstellen der Nadellage in der Stichplatte die Stellschrauben (4) nicht völlig nachziehen. Zwischen ihnen und dem Nadelstangenhalter muß man ein minimales Spiel lassen, damit die Seitenbewegung des Nadelstangenhalters beim Zickzackstich ohne Widerstand ist. Bei der Nichteinhaltung des notwendigen Spiels zwischen den Einstellschrauben (4) und dem Nadelstangenhalter kann es zur Beschädigung des Mechanismus kommen. Die Lücke zwischen der Greiferspitze und der Nadel kontrollieren.

16. Einstellung des Nadeleinstiches in die Mitte der Nadelrille in der Stichplatte in Querrichtung (Abb. 15, 16)



Vorsicht! Verletzungsgefahr!

Hauptschalter ausschalten! Bevor man mit dem Einstellen beginnt, Stillstand des Motors abwarten!

Diese Einstellung wird beim eingestellten Null-Zickzackstich vorgenommen. Durch das Handraddrehen die Nadelstange mit der Nadel in die untere Lage einstellen. Die Nadel soll in der Mitte der Nadelrille sowohl in Längsrichtung als auch in Querrichtung stehen. Wenn es nicht so ist, den Deckel vom vorderen Teil des Armes (1) nach dem Ausschrauben der Schraube (2) und den Stöpsel aus dem hinteren gegenüberliegenden Armteil entfernen. Danach beide Schrauben (3) lockern und den kompletten Nadelstangenhalter (4) so einstellen, daß die Nadel in Querrichtung in der Mitte der Stichplattenrille ist. Nach dieser Einstellung die Schrauben (3) nachziehen und die Montage des Deckels und des Stöpsels vornehmen. Den Nadeleinstich bei der maximalen Stichbreite kontrollieren und darauf achten, daß zwischen der Nadel und der Rillenseite in beiden Nadellagen ein Spiel ist. Beim Handraddrehen und beim eingestellten Null-Zickzackstich darf die Nadelstange mit der Nadel keine Seitenbewegung machen. Wenn es so ist, man muß die Grund-Nulllage des Mechanismus des Zickzackstichantriebes einstellen. Diese Einstellung ist aber vom größeren Umfang, man braucht dazu mehr Zeit und ist durch einen Mechaniker mit guter Kenntnis der Maschine und mit der Praxis im Nähmaschinenfach vorzunehmen.

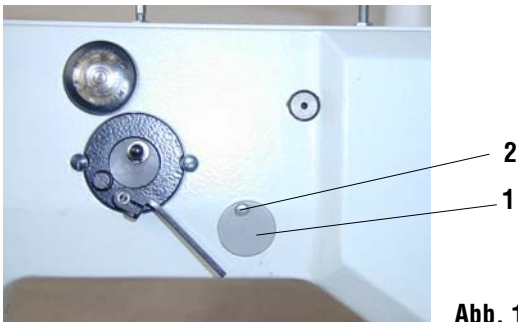


Abb. 15

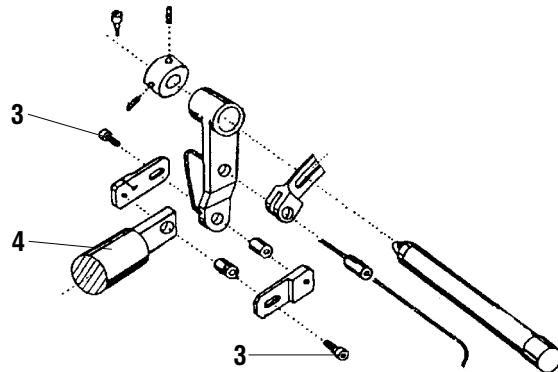


Abb. 16

17. Einstellung des Zickzackstichmechanismus für die rechte und linke Lage (Abb. 17)



Vorsicht! Verletzungsgefahr!

Hauptschalter ausschalten! Bevor man mit dem Einstellen beginnt, Stillstand des Motors abwarten!

Nach dem Einstellen der mittleren Lage und der maximalen Zickzackstichbreite kann man zur Einstellung der linken und der rechten Lage des Zickzackstiches herantreten. Den Deckel des Zickzackmechanismus nach dem Ausschrauben von zwei Befestigungsschrauben abnehmen. Nach der Lockerung des Arretierhebels (1) mittels des Hebels (2) den Null-Zickzackstich einstellen. Durch das Handraddrehen die Nadelstange mit der Nadel in die untere Lage einstellen. Den Hebel (3) nach oben, d.h. in die rechte Lage verschieben. Beim Verschieben dieses Hebels die Nadelbewegung in der Rille der Stichplatte verfolgen, bis sich die Nadel in die rechte Endstellung verschiebt. Nach der Lockerung der Schraube (4) den Anschlag (5) so einstellen, daß sein Vorsprung in die Aussparung im Hebel (3) eingreift. Danach die Schraube (4) nachziehen. Auf die ähnliche Weise geht man bei der Einstellung der linken Nadellage vor, wenn man den Hebel (3) nach die Gegenseite verschiebt, d.h nach unten in Richtung zur Grundplatte. Nach der Lockerung der Schraube (6) richtig den Anschlag (7) einstellen und dann die Schraube (6) wieder nachziehen. Nach der Einstellung der linken und der rechten Lage die Montage des Deckels des Zickzackstichmechanismus vornehmen.

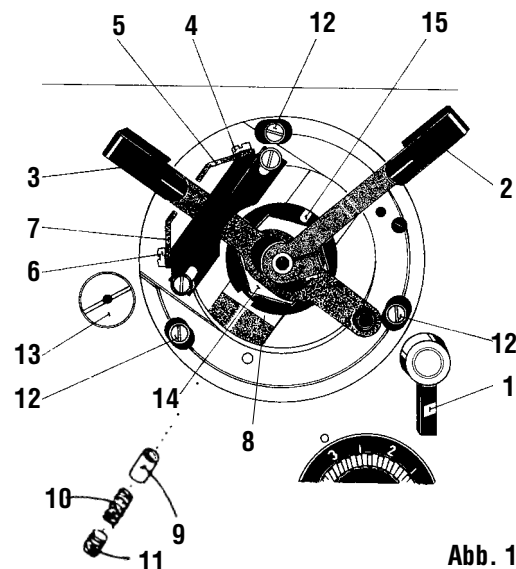


Abb. 17

18. Einstellung der Verschiebung des Zickzackstiches (Fig. 18)



Vorsicht! Verletzungsgefahr!

Hauptschalter ausschalten! Bevor man mit dem Einstellen beginnt, Stillstand des Motors abwarten!

Bei der richtig eingestellten Maschine verschiebt sich die Nadelstange bei der maximalen Zickzackstichbreite dann, wenn die Nadel etwa 4 mm über der Stichplatte ist und wenn ihr Weg (Verschiebung) symmetrisch gegenüber der Rillennachse in der Stichplatte ist. Die Einstellung wird nach dem Ausschrauben von vier Schrauben (6) und nach dem Abnehmen des Deckels (1) vorgenommen. Man lockert die Schrauben (2) des Zahnrades (3) auf der Oberwelle (4). Man dreht am Handrad und ändert die gegenseitige Lage der Oberwelle (4) und des Rades (3).

Nach einem mäßigen Nachziehen die Nadelverschiebung kontrollieren. Nach dem wir die richtige Nadelverschiebung erreichen, ziehen wir die Schrauben (2) nach und montieren den Deckel.

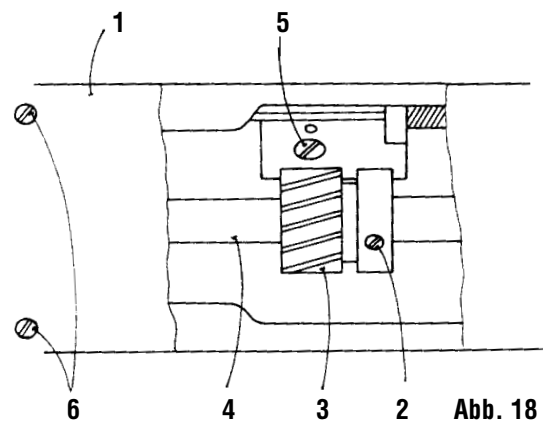


Abb. 18

19. Einstellung der Betätigungskraft der stufenlosen Einrichtung des Zickzackstiches (Abb. 17, 19)



Vorsicht! Verletzungsgefahr!

Hauptschalter ausschalten! Bevor man mit dem Einstellen beginnt, Stillstand des Motors abwarten!

Damit man ein stufenloses Kippen der Zickzackstichkulis (19) erzielt, ist in der Einlage (8) eine Bremsrolle (9) mit der Feder (10) und mit Regulierschraube (11) angebracht. Durch das Drehen der Schraube nach rechts erhöht man den Druck auf die Rolle und damit auch die Kraft erhöht, die zum Einstellen der Zickzackstichbreite notwendig ist. Die eigentliche Sicherung der Einstellung der Zickzackstichbreite wird durch den Arretiermechanismus vorgenommen, der mit dem Hebel (1) gesteuert wird. Sämtliche Einstellung der Zickzackstichbreite wird erst nach der Lockerung dieses Hebels durch dessen Drehen nach links vorgenommen. Die Einstellung der Zickzackstichbreite wird durch die Verschiebung dieses Hebels (2) vorgenommen. Bei seiner linken Lage (bis zum Anschlag) ist die Zickzackbreite null, durch die Verschiebung des Hebels nach rechts wird diese bis auf 10 mm vergrößert sein. Die Zahlenbezeichnung auf dem Deckel (16) entspricht ungefähr den eingestellten Werten. Die Regulierung der Verschiebungskraft wird nach dem Herausnehmen des kompletten Zickzackstichmechanismus aus dem Steg des Armes vorgenommen. Zuerst zwei Schrauben (17) auf diesem Mechanismus ausschrauben und den Deckel (16) daraus abnehmen. Drei Befestigungsschrauben (12) aus dem Körper des Zickzackstichmechanismus ausschrauben. Die Sicherungsschraube (18) auf dem Zapfen (20) ausschrauben und diesen Zapfen aus der Führung (19) herausnehmen. Den Arretierhebel (1) lockern und den Zapfen (21) aus dem Eingriff herausziehen. Damit wird der Körper des Zickzackstichmechanismus gelockert und man wird diesen aus dem Maschinenarm herausnehmen. Die Rückmontage wird umgekehrt getan.

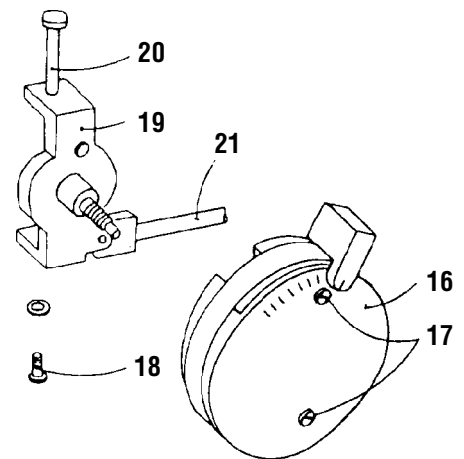


Abb. 19

20. Einstellung der Betätigungskraft der stufenlosen Einrichtung der Zickzackstichlage (Abb. 17, 19).



Vorsicht! Verletzungsgefahr!

Hauptschalter ausschalten! Bevor man mit dem Einstellen beginnt, Stillstand des Motors abwarten!

Zur Einstellung der stufenlosen Einrichtung der Zickzackstichlage (teilweise auch der Zickzackstichbreite) ist auf der Führung (19) die Mutter (15) und die Sicherungsmutter (14) aufgeschraubt. Durch das geeignete Nachziehen der Mutter (15) wird man die benötigte Schiebekraft und gleichzeitig auch die Kraft zur Einhaltung der eingestellten Zickzackstichlage sichern. Die Lage der Mutter (15) durch das Nachziehen der Sicherungsmutter (14) sichern. Eventuelle Änderungen der Zickzackstichlage werden beim gelockerten Arretierhebel (1) vorgenommen.

21. Ausgleich des Zahnspieles im Getriebe des Zickzackstiches (Abb. 17, 18)



Vorsicht! Verletzungsgefahr!

Hauptschalter ausschalten! Bevor man mit dem Einstellen beginnt, Stillstand des Motors abwarten!

Zum Ausgleich des Zahnspieles im Getriebe des Zickzackstiches dient der Exzenterzapfen (13, Abb. 17). Wenn wir dieses Spiel ändern wollen, müssen wir zuerst den oberen Deckel (1, Abb. 18) nach dem Ausschrauben von vier Befestigungsschrauben (6, Abb. 18) demontieren. Nach der Lockerung der Schraube (5, Abb. 18), die im Anguß im Raum des Armes angebracht ist, wird man durch das Verdrehen des Exzenterzapfens (13, Abb. 17) den Ausgleich des minimalen Zahnspieles im Antrieb des Zickzackstiches, d.h. zwischen dem Zahnrad auf dem Nocken komplett und dem Zahnrad (3, Abb. 18) auf der Oberwelle vornehmen. Die eingestellte Lage durch das tüchtige Nachziehen der Schraube (5, Abb. 18) sichern.

22. Einstellung der Lage der Nadelstange und der Greiferwelle (Abb. 20, 21).



Vorsicht! Verletzungsgefahr!

Hauptschalter ausschalten! Bevor man mit dem Einstellen beginnt, Stillstand des Motors abwarten!

Nach einer größeren Reparatur muß man die gegenseitige Lage der Nadelstange in ihrer mittleren Lage und der Greiferwelle kontrollieren. Die Achse der Greiferwelle ist der Maschine nach links von der Achse der Nadelstange verschoben. Die Einstellung wird nach der Lockerung von zwei Schrauben (3) vorgenommen, die die Klemmverbindung zwischen der Grundplatte und dem Getriebekasten des Greifers sichern. Bei der richtigen Lage ist der Getriebekasten des Greifers zum Anlauf der Grundplatte angeschlagen und die Achse der Greiferwelle ist mit der Ebene der Grundplatte parallel. Die Lage des Kastens durch das Nachziehen beider Schrauben (3) sichern.

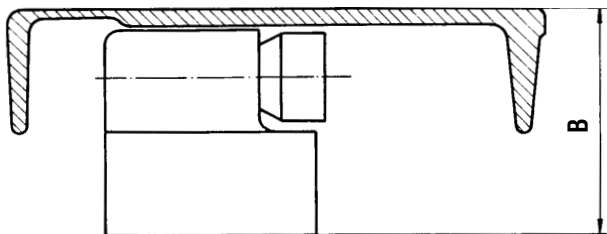


Abb. 20

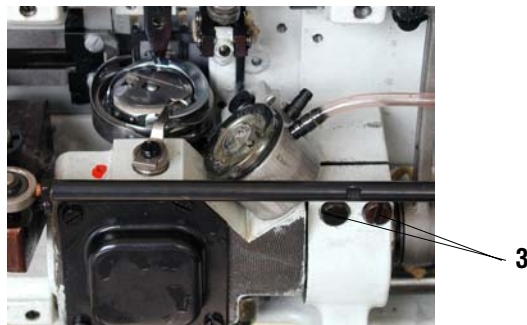


Abb. 21

Zur Beachtung!

Im Falle, daß man den Getriebekasten des Greifers demontiert, muß man bei der Rückmontage die Parallellität der Achse der Greiferwelle mit der Ebene der Grundplatte einhalten. Diese Parallellität mißt man mittels zwei Wellen, die man auf die obere Fläche der Grundplatte und auf die bearbeitete Fläche des Getriebekastens beilegt. Man kontrolliert die Parallellität durch die Messung des Wertes (B).

23. Zeiteinstellung des Steuernockens des Fadenabschneiders (Abb. 22)



Vorsicht! Verletzungsgefahr!

Hauptschalter ausschalten! Bevor man mit dem Einstellen beginnt, Stillstand des Motors abwarten!

Für ein sicheres und richtiges Einfangen des Fadens unter der Stichplatte muß man die richtige Lage des Steuernockens, der auf der Unterwelle angebracht ist, einstellen. Von diesem Nocken ist die Bewegung des Fadenausziehers für das Einfangen des oberen und des unteren Fadens einschließlich Fadenabschneidung und des Mechanismus des Ausspanns des Spanners abgeleitet. Bei der abgeschalteten Maschine den Maschinenkopf abklappen mit dem Handrad den Fadenhebel in die obere Lage einstellen. Zwei Schrauben (1) des Nockens (2) lockern und den gelockerten Nocken so einstellen, daß man die Strichmarke auf dem Nocken (mit Farbe bezeichnet) in die Achse des Zapfens (3) einstellt und den Nocken in dieser Lage wieder mit Schrauben (1) sichern.

Diese Lage muß man als die Grundeinstellung des Nockens nehmen und es ist notwendig diese nach der Nähart, nach dem Nähgut eventuell nachzustellen. Den Anfang der Auszieherbewegung durch das Drehen des Nockens auf der Unterwelle einstellen. Man drückt auf den Hebel, der die Bewegung vom Elektromagnet überträgt. Damit ist der Zapfen (3) in den geraden Durchlauf der Rille eingeschoben. Durch das Drehen des Handrades in Richtung zur Bedienungsperson (gegen den Uhrzeigersinn) kontrolliert man den Anfang der Bewegung des Fadenausziehers aus der Ausgangslage in die Hinterlage.

Die richtige Lage wird folgendermaßen kontrolliert:

Im Moment, wenn die Schleife des Oberfadens und der Unterfaden sich aus dem Abwerfblech des Greifers abrutschen und das charakteristische Dreieck bilden, soll die Auswerferspitze dicht bei ihm sein. Bei dem weiteren Handrad drehen muß die Auswerferspitze durch das Dreieck durchgehen (der eine Strang der Oberfadenschleife, der Unterfaden an einer Seite des Auswerfers, und der zweite Strang der Schleife des Oberfadens an der zweiten Seite des Auswerfers). Der Faden, der auf der Auswerferseite liegt, die mit einem Ausschnitt versehen ist, muß in diesen Ausschnitt einfallen.

Nach der Lockerung zweier Schrauben (1) auf dem Nocken (2) stellt man den Anfang der Auswerferbewegung ein. Durch das Drehen des Nockens in Richtung der Drehung der unteren Welle wird den Bewegungsanfang beschleunigt und umgekehrt wird dieser verzögert. Nach der Einstellung des Nockens kontrollieren, ob der Zapfen (3) nach dem Drücken auf den Hebel (4) leicht in den geraden Teil der Nockennut (2) einfällt. Zum auf diese Weise eingestellten Nocken drückt man den Stützring (5) an und zieht ihn mit den Schrauben (6) auf der Unterwelle an.

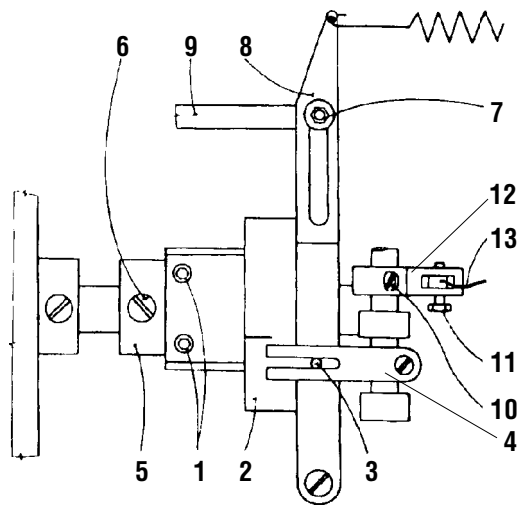


Abb. 22

24. Einstellung des Hubes des beweglichen Schneidmessers (Abb. 22)



Vorsicht! Verletzungsgefahr!

Hauptschalter ausschalten! Bevor man mit dem Einstellen beginnt, Stillstand des Motors abwarten!

Nach dem Einschieben des Zapfens (3) in den Nocken (2) dreht man am Handrad zu sich, bis der Unterfaden und ein Strang der Schleife des Oberfadens in den Ausschnitt auf der Seite des Schneidmessers einfallen. Wenn es nicht so ist, die Mutter (7) auf dem Schwinghebel (8) lockern und die Zugstange (9) in der Nut des Hebels (8) verschieben. Zur Erhöhung der Bewegung den Hebelarm verlängern. Die Lage durch das Nachziehen der Mutter (7) sichern.

25. Einstellung der Lockerung des Oberfadenspanners (Abb. 22)



Vorsicht! Verletzungsgefahr!

Hauptschalter ausschalten! Bevor man mit dem Einstellen beginnt, Stillstand des Motors abwarten!

Der Schneidezyklus benötigt, daß in seinem Durchlauf der Oberfaden gelockert sei, d.h. daß der Fadenhauptspanner ausgelöst sei. Zu seiner Lockerung kommt es automatisch im notwendigen Schneidezyklus, über das Seil (13) und über das Hebelsystem beim Einschalten der Fadenabschneidung. Wenn es nicht zu seiner Lockerung kommt, muß man die Spannung des Seiles (13) einstellen. Das wird bei der lockeren Schraube (11) im Hebel (12) oder durch das Verdrehen des ganzen Hebels (12) nach der Lockerung der Schraube (10) vorgenommen.

26. Einstellung der Ausgleichsfederfunktion (Abb. 23)



Vorsicht! Verletzungsgefahr!

Hauptschalter ausschalten! Bevor man mit dem Einstellen beginnt, Stillstand des Motors abwarten!

Nach der Lockerung der Schraube (1) den kompletten Oberfadenspanner aus dem Maschinenarm herausnehmen. Die Größe der Federung der Ausgleichsfeder (2) nach der Lockerung der Schraube (3) auf der Hülse (4) durch das Verdrehen des Zapfens (5) mit Schraubenzieher einstellen. Durch das Verdrehen des Zapfens nach links verringert sich die Größe der Federung der Feder, durch das Verdrehen nach rechts wird diese vergrößert. Auf dieselbe Weise stellt man die kleinere oder die größere Schwankung des Federarmes ein. Die richtige Einrichtung der Ausgleichsfeder kontrolliert man nach dem Abnähen einiger Stiche. Den Maschinenkopf abklappen und die richtige Fadenverschiebung über den Greifer kontrollieren. Der Faden, der über den größten Greiferdurchmesser übergeht, soll geringfügig die Ausgleichsfeder bewegen, ohne sich zu spannen.

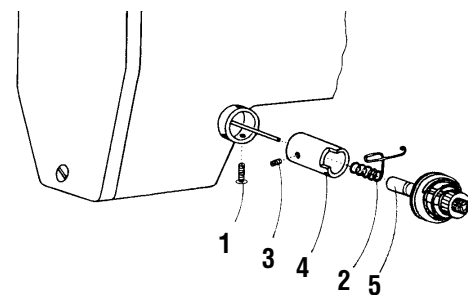


Abb. 23

27. Einstellung der Ausgangslage des beweglichen Schneidmessers (Abb. 24, 25)



Vorsicht! Verletzungsgefahr!

Hauptschalter ausschalten! Bevor man mit dem Einstellen beginnt, Stillstand des Motors abwarten!

Das Schneidmesser (1) muß in seiner Ausgangslage so eingestellt sein, daß zwischen der äußeren Kante des Messers und dem äußeren Rand der Platte (2) der Abstand von 0,5-1 mm ist (der äußere Rand der Platte ist mit dem äußeren Rand der Grundplatte identisch). Die Platte muß mit zwei Schrauben (3) zur Grundplatte in der Lage befestigt sein, bei der zwischen dieser und der Stichplatte keine Lücke entsteht. Die Lage des Schneidmessers nach der Lockerung der Sicherungsmuttern (5) durch das Drehen der Verbindungszugstange (6) einstellen. Durch das Drehen der Antriebszugstange ihre notwendige Länge zur Sicherung der richtigen Lage des Ausziehers einstellen und die Sicherungsmuttern (5) wieder nachziehen.

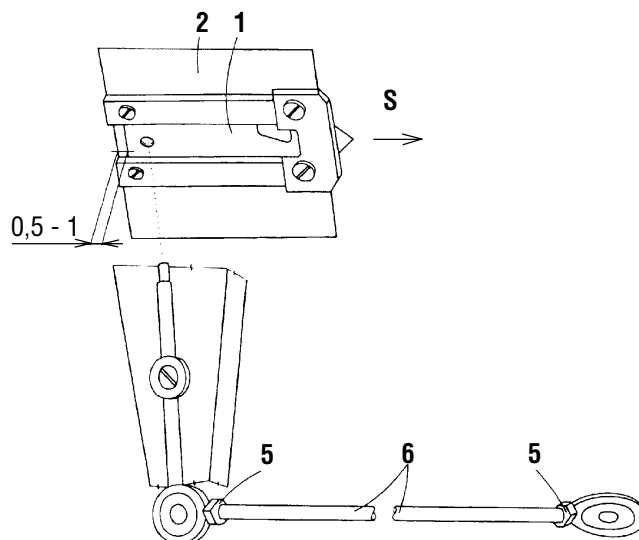


Abb. 24

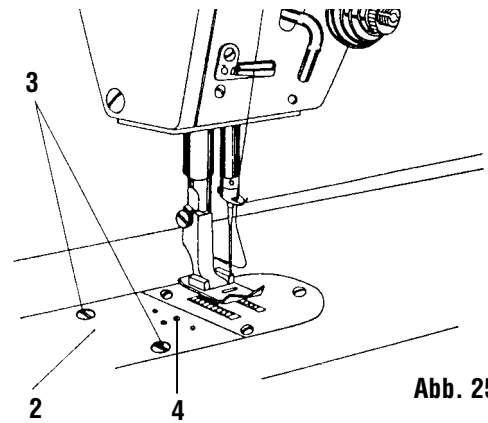
28. Einstellung des Andruckes vom festen Messer (Abb. 25)



Vorsicht! Verletzungsgefahr!

Hauptschalter ausschalten! Bevor man mit dem Einstellen beginnt, Stillstand des Motors abwarten!

Zur Sicherung der richtigen Funktion des Fadenabschneiders muß man den Andruck des festen Messers regulieren. Durch das Einschrauben der Schraube (4) in der ausziehbaren Platte (2) vergrößert man den Andruck, durch das Ausschrauben verringert man ihn. Dabei darauf achten, daß dieser Andruck nur so groß ist, daß das Messer dabei noch zuverlässig schneidet. Im Gegenfall kommt es zum übermäßigen Verschleiß des festen und des beweglichen Messers (des Fadenausziehers). Wenn auch nach der Einstellung keine zuverlässige Abschneidung vorkommt, muß man den Stand der Schneidkante des Messers überprüfen, diese Schneidkante wiederherstellen oder das Messer austauschen.



29. Einstellung des Abstellens in der oberen Lage der Nadel



Vorsicht! Verletzungsgefahr!

Hauptschalter ausschalten! Bevor man mit dem Einstellen beginnt, Stillstand des Motors abwarten!

Das eigentliche Prinzip der Einstellung der oberen Lage ist ausführlich in der Anleitung zur Einstellung der Antriebseinheit beschrieben. Die Maschine wird aus dem Herstellungsbetrieb nach der Überprüfung und nach dem Anlaufnähen mit eingestellten Werten expediert, d.h. die Maschine stellt sich in der oberen Lage ab, die sich 5°- 10° über die obere Lage des Nadelhebels bewegt.

30. Schaffung einer Oberfadenreserve



Vorsicht! Verletzungsgefahr!

Hauptschalter ausschalten! Bevor man mit dem Einstellen beginnt, Stillstand des Motors abwarten!

Die Reserve des Oberfadens kann man auf mehrere Arten beeinflussen:

- Durch die richtige Spannung des Hilfsspanners – je größer ist die Spannung des Hilfsspanners desto kleiner ist die Oberfadenreserve und umgekehrt.
- Durch die richtig eingestellte obere Lage des Fadenhebels – durch das Abstellen vor dem oberen Totpunkt des Fadenhebels wird die Oberfadenreserve verringert, über dem oberen Totpunkt wird sie größer.

31. Demontage und Montage der Platte (Abb. 25)



Vorsicht! Verletzungsgefahr!

Hauptschalter ausschalten! Bevor man mit dem Einstellen beginnt, Stillstand des Motors abwarten!

Wenn es notwendig ist, die Platte (2) zu demontieren, zwei Schrauben (3) lockern, die die feste Verbindung der Platte mit der Grundplatte der Maschine sichern, und die Platte herausnehmen. Bei ihrer Montage geht man umgekehrt vor.

32. Demontage und Montage des beweglichen Schneidmessers (Abb. 24)



Vorsicht! Verletzungsgefahr!

Hauptschalter ausschalten! Bevor man mit dem Einstellen beginnt, Stillstand des Motors abwarten!

Die Demontage der Platte (2) nach dem Punkt 31 vornehmen und dann das Messer (1) aus der Führung in der Pfeilrichtung "S" herausziehen. Bei ihrem Montage geht man umgekehrt vor.