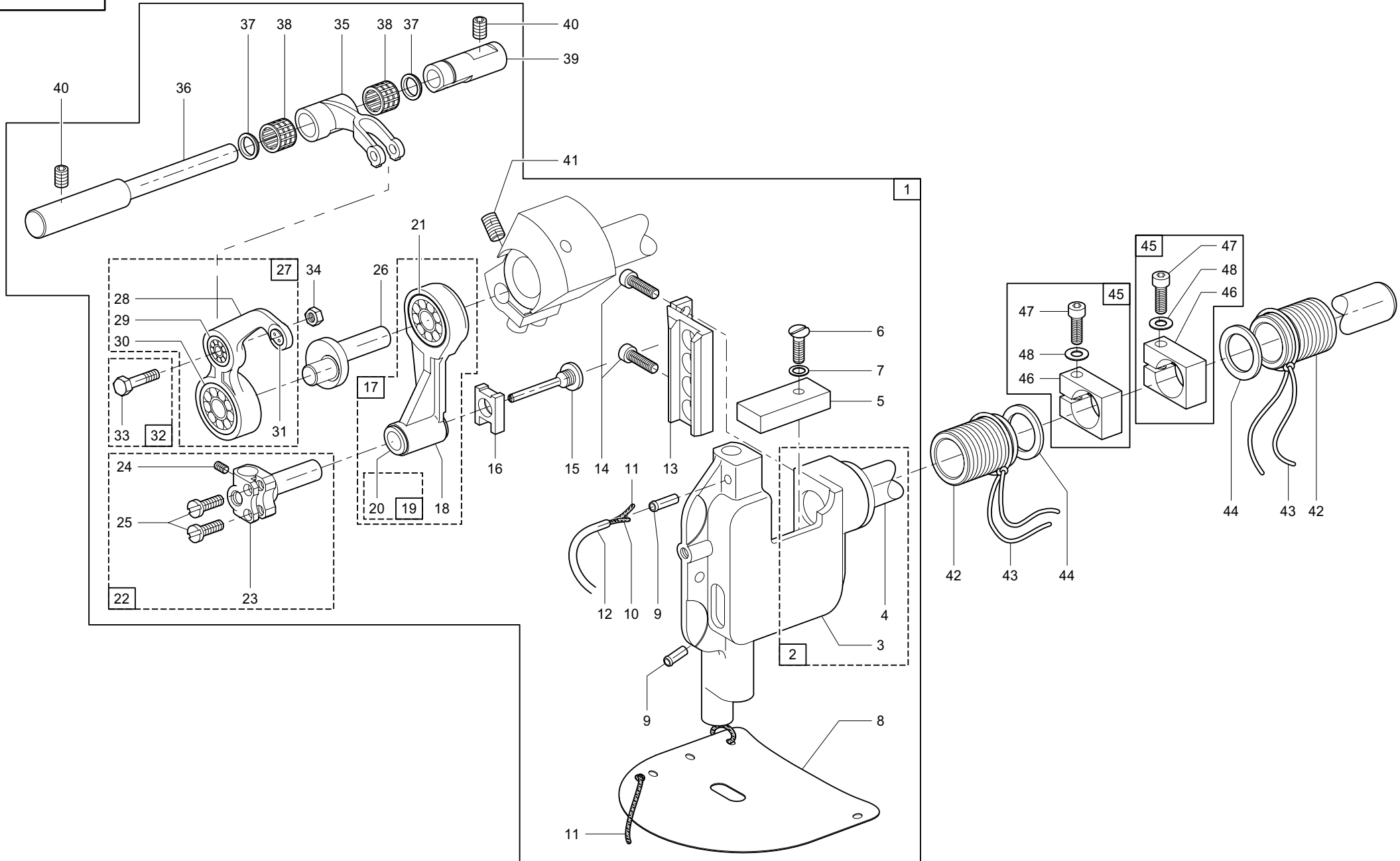


Pos. Det.	Teile Nr. Part No.	Liefermenge (Stück) delivery quantity (pc)	Benennung / Denomination
Armwelle Arm shaft			
1	0467 100754		Armwelle, kpl. (best. aus Pos. 2 bis 9) (cons. of pos. 2 up to 9)
2	0467 100284		Armwelle, vollst. (best. aus Pos. 3 bis 5) (cons. of pos. 3 up to 5)
3			siehe/see Pos. 2
4			siehe/see Pos. 2
5	9202 042488	10	Zylinderschraube
6			siehe/see Pos. 1
7	9205 102783	10	Gewindestift
8	9120 080110		Rillenkugellager
9	9129 016050	10	Sprengring
10	0992 023640	10	Gewindestift
11	0767 100044		Lagerhülse, kpl. (best. aus Pos. 12 bis 16) (cons. of pos. 12 up to 16)
12	0367 100353		Lagerhülse, V (best. aus Pos. 13 und 14) (cons. of pos. 13 and 14)
13			siehe/see Pos. 12
14	9205 102478	10	Gewindestift
15	0996 086290		Rillenkugellager
16	0996 010968	10	Sicherungsring
17	0367 170013		Mitnehmerrad, V (best. aus Pos. 18 und 19) (cons. of pos. 18 and 19)
18			siehe/see Pos. 17
19	9205 102488	10	Gewindestift
20	0367 150163		Zahnriemenrad, V (best. aus Pos. 21 bis 25) (cons. of pos. 21 up to 25)
21			siehe/see Pos. 20
22			siehe/see Pos. 20
23			siehe/see Pos. 20
24	9205 102478	10	Gewindestift
25	9205 122488	10	Gewindestift
26	0367 150150		Zahnriemen
27	0767 100024		Lagerhülse, kpl. (best. aus Pos. 28 bis 33) (cons. of pos. 28 up to 33)
28			siehe/see Pos. 27
29			siehe/see Pos. 27
30	9205 102478	10	Gewindestift
31	0996 010968	10	Sicherungsring
32	9120 080110		Rillenkugellager
33			siehe/see Pos. 27

Pos. Det.	Teile Nr. Part No.	Liefermenge (Stück) delivery quantity (pc)	Benennung / Denomination
 			

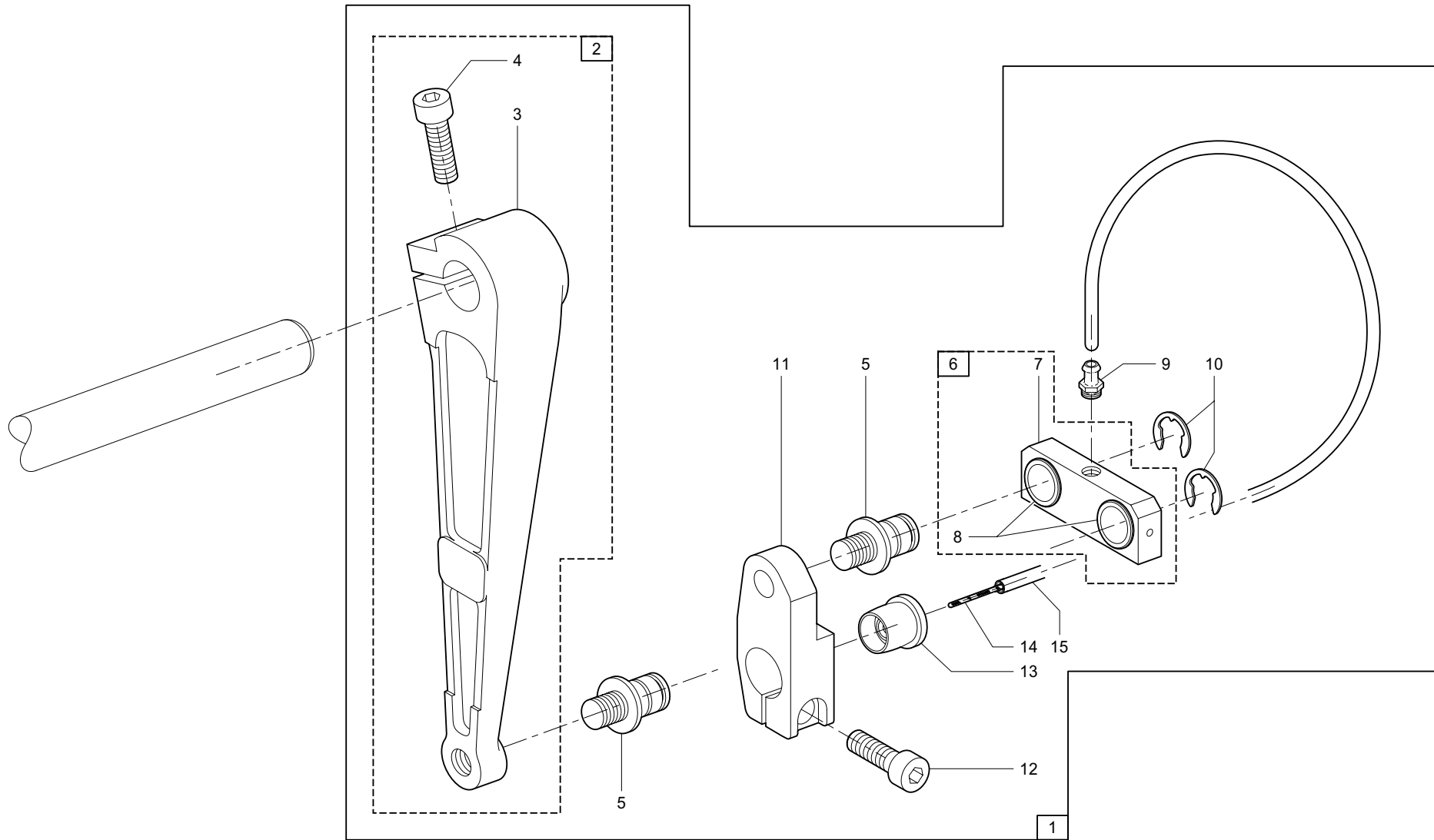
Pos. Det.	Teile Nr. Part No.	Liefermenge (Stück) delivery quantity (pc)	Benennung / Denomination
Armdeckel Arm cover			
1	0467 100734		Armdeckel, kpl. (best. aus Pos. 2 bis 57) (cons. of pos. 2 up to 57)
2	0221 110154		Vorspannung, kpl. (best. aus Pos. 3 bis 9) (cons. of pos. 3 up to 9)
3	0993 411208	10	Rändelmutter
4	0396 110470		Druckfeder
5	0037 001280		Fadenspannungsscheibe
6	0221 110150		Scheibe
7	0221 110160		Buchse
8	0396 170170		Gewindebolzen
9	0396 170160		Fadenführung
10	0367 170090		Fadenführung
11	0894 450378	10	Fächerscheibe
12	9231 000377	10	6kt.-Mutter
13			siehe/see Pos. 1
14	0699 989250		Rundschnur
15	0556 003087		Einfüllstopfen
16	0467 380050	5	Filzstopfen
17	0467 380030		Nippel
18	0467 380040		Ring
19	0170 100030	10	Schutzstopfen
20	0367 100090		Bolzen
21	0167 331030		Druckfeder
22	0367 100080		Buchse
23	0996 070088	10	Sicherungsscheibe
24	0367 170033		Auslösehebel, V (best. aus Pos. 25 bis 32) (cons. of pos. 25 up to 32)
25			siehe/see Pos. 24
26			siehe/see Pos. 24
27			siehe/see Pos. 24
28	9203 003067	10	Zylinderschraube
29	0367 170070	10	Scheibe
30	0196 001890	5	Druckfeder
31	0367 170060		Messer
32	9203 003027	10	Zylinderschraube
33	0367 170044		Spulervelle, V (best. aus Pos. 34 und 35) (cons. of pos. 34 and 35)
34	0367 170040	10	Klemmfeder
35			siehe/see Pos. 33
36	9840 136002	10	Verschlussstopfen
37	0367 170020		Bundbuchse
38	9203 313652	5	Senkschraube
39	0994 330757	25	Halbrundkerbnagel
40	0396 170253		Spulerbock, V (mit Pos. 41) (with pos. 41)
41			siehe/see Pos. 40

Pos. Det.	Teile Nr. Part No.	Liefermenge (Stück) delivery quantity (pc)	Benennung / Denomination
42	0067 320150	10	Druckfeder
43	0998 881040	10	Paßscheibe
44	0396 170283		Auslösenocken, V (best. aus Pos. 45 und 46) (cons. of pos. 45 and 46)
45			siehe/see Pos. 44
46	9205 162168	10	Gewindestift
47	0396 170270		Einrückkloben
49	0396 170080	10	Druckfeder
50	0396 170260		Spulerarm
51	0396 170060		Hülse
52	0996 070068	10	Sicherungsscheibe
53	0430 277360	10	Scheibe
54	0367 170083		Spulerrad, V (best. aus Pos. 55 bis 57) (cons. of pos. 55 up to 57)
55			siehe/see Pos. 54
56	9205 102168	10	Gewindestift
57	0998 861590	10	O-Ring
58	9202 042488	10	Zylinderschraube
59	0467 100010		Fadenhebelschutz
60	9202 002067	10	Zylinderschraube
61	9330 000087	10	Scheibe



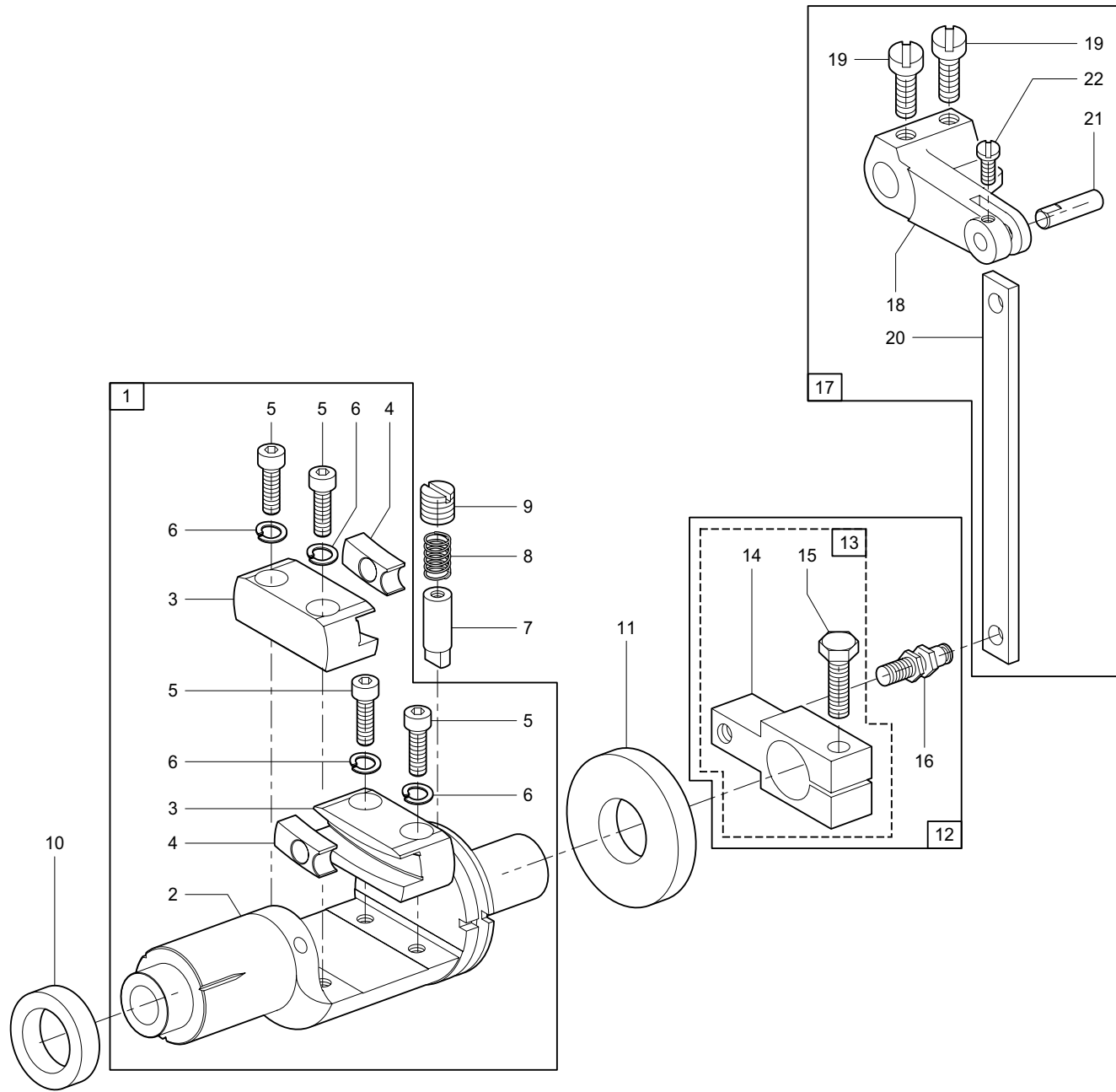
Pos. Det.	Teile Nr. Part No.	Liefermenge (Stück) delivery quantity (pc)	Benennung / Denomination	
			Schwinge Oscillator	
1	0767 120014		Schwinge, kpl. (best. aus Pos. 2 bis 38)	(cons. of pos. 2 up to 38)
2	0367 120283		Nadelst.schwinge, kpl. (best. aus Pos. 3 und 4)	(cons. of pos. 3 and 4)
3			siehe/see Pos. 2	
4			siehe/see Pos. 2	
5	0367 120100		Ölkissen	
6	9203 313668	25	Senkschraube	
7	9330 200097	10	Scheibe	
8	0367 120270		Platte	
9	0367 120080		Nippel	
10	9041 100020		Öldocht	
11	9041 100031		Öldocht	
12	0699 979100		Schlauch	
13	0367 120050		Gleitführung	
14	9202 042078	25	Zylinderschraube	
15	0367 120110		Gewindebolzen	
16	0367 120040		Gleitstein	
17			siehe/see Pos. 1	
18			siehe/see Pos. 1	
19	0367 120030		Buchse	
20			siehe/see Pos. 1	
21	0996 082300		Rillenkugellager	
22	0367 120023		Nadelstangenkloben, kpl. (best. aus Pos. 23 bis 25)	(cons. of pos. 23 up to 25)
23			siehe/see Pos. 22	
24	9205 161558	10	Gewindestift	
25	9203 003662	10	Zylinderschraube	
26	0367 110520		Fadenh.kurbel	
27	0467 110013		Fadenhebel, V (best. aus Pos. 28 bis 31)	(cons. of pos. 28 up to 31)
28			siehe/see Pos. 27	
29	0996 082310		Rillenkugellager	
30	0996 082300		Rillenkugellager	
31	0367 110010		Öse	
32	0367 110040		Lenkerbolzen (best. aus Pos. 33)	(cons. of pos. 33)
33			siehe/see Pos. 32	
34	9231 000367	10	6kt.-Mutter	
35	0367 110030		Fadenhebellenkler	
36	0367 110060		Bolzen	
37	0367 110050	5	Dichtscheibe	
38	0211 000208		Nadelkranz	
39	0367 110070		Buchse	
40	9205 102168	10	Gewindestift	
41	0992 023640	10	Gewindestift	

Pos. Det.	Teile Nr. Part No.	Liefermenge (Stück) delivery quantity (pc)	Benennung / Denomination	
42	0367 310330		Buchse	
43	0367 120160		Öldocht	
44	0998 880120	5	Stützscheibe	
45	0367 120093		Klemmkloben, V (best. aus Pos. 46 bis 48)	(cons. of pos. 46 up to 48)
46			siehe/see Pos. 45	
47	9202 002098		Zylinderschraube	
48	9330 000087		Scheibe	



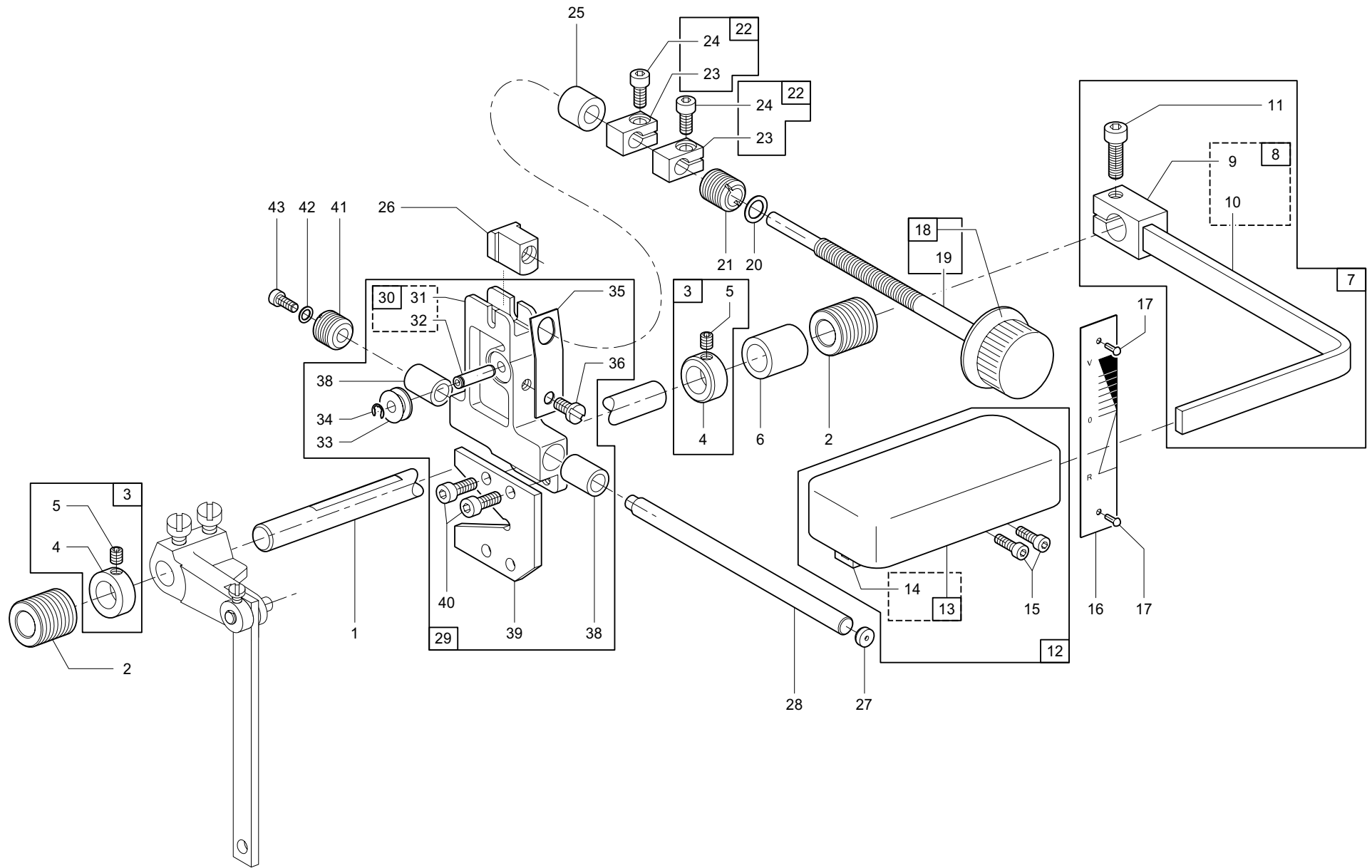
Pos. Det.	Teile Nr. Part No.	Liefermenge (Stück) delivery quantity (pc)	Benennung / Denomination	
Nadeltransporthebel Needle feed lever				
1	0367 310204		Nadeltr.hebel, kpl. (best. aus Pos. 2 bis 15)	(cons. of pos. 2 up to 15)
2	0367 311363		Hebel, V (best. aus Pos. 3 und 4)	(cons. of pos. 3 and 4)
3			siehe/see Pos. 2	
4	9202 002908	10	Zylinderschraube	
5	0067 160490		Bolzen	
6	0367 311343		Zugstange, V (best. aus Pos. 7 und 8)	(cons. of pos. 7 and 8)
7	0367 310020		Zugstange	
8	0367 310030		Buchse	
9	0367 160320		Nippel	
10	0996 070118	10	Sicherungsscheibe	
11	0367 310010		Kloben	
12	9202 002898	10	Zylinderschraube	
13	0367 160640	10	Dichtstopfen	
14	9041 100015		Öldocht	
15	0699 979100	5 m	Schlauch	

Pos. Det.	Teile Nr. Part No.	Liefermenge (Stück) delivery quantity (pc)	Benennung / Denomination	



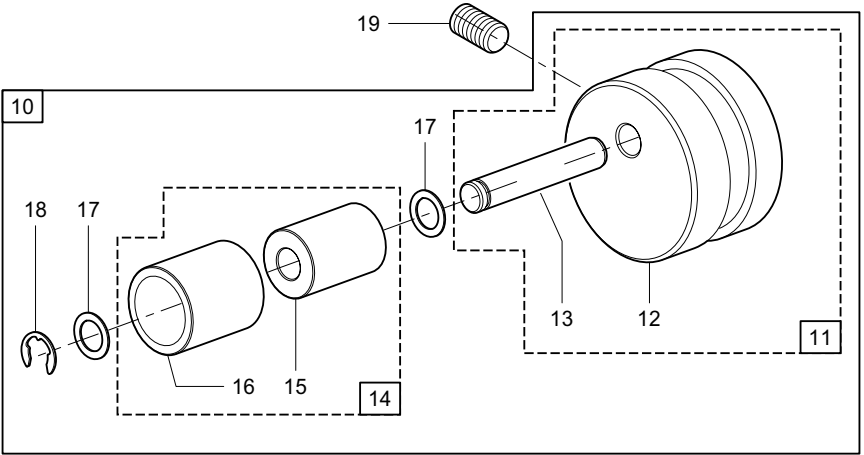
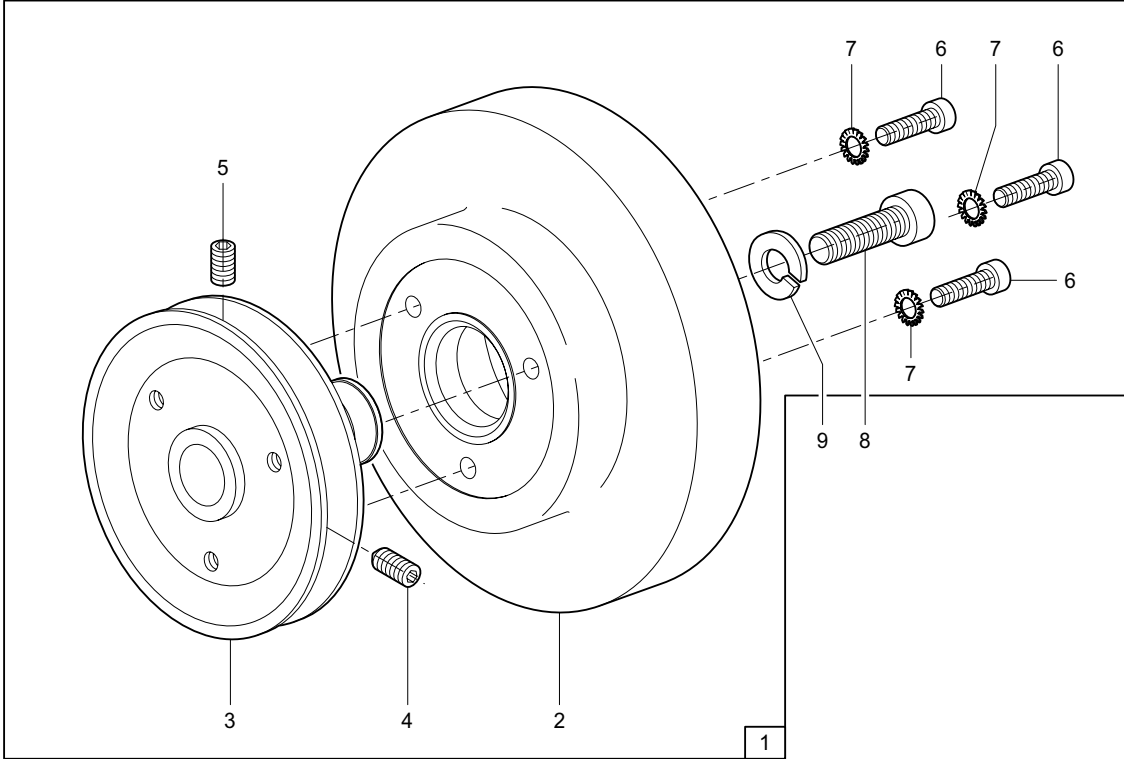
Pos. Det.	Teile Nr. Part No.	Liefermenge (Stück) delivery quantity (pc)	Benennung / Denomination	
Stellwelle Setting stem				
1	0367 160064		Stellwelle, kpl. (best. aus Pos. 2 bis 6)	(cons. of pos. 2 up to 6)
2			siehe/see Pos. 1	
3			siehe/see Pos. 1	
4	0367 160090		Gleitstein	
5	9202 002498	10	Zylinderschraube	
6	0894 700738	10	Federring	
7	0367 160110		Keil	
8	0367 160120		Druckfeder	
9	0993 521578	5	Gewindestift	
10	0998 856800		Simmerring	
11	0998 857800		Simmerring	
12	0367 160383		Kloben, kpl. (best. aus Pos. 13 bis 16)	(cons. of pos. 13 up to 16)
13	0367 160373		Kloben, V (best. aus Pos. 14 und 15)	(cons. of pos. 14 and 15)
14			siehe/see Pos. 13	
15	9201 113338	10	6kt.-Schraube	
16	0367 160380		Bolzen	
17	0367 160344		Hebel, kpl. (best. aus Pos. 18 bis 22)	(cons. of pos. 18 up to 22)
18	0367 160340		Hebel	
19	0992 023800	10	Zylinderschraube	
20	0367 160350		Zugstange	
21	0367 160360		Bolzen	
22	9203 003658	10	Zylinderschraube	

Pos. Det.	Teile Nr. Part No.	Liefermenge (Stück) delivery quantity (pc)	Benennung / Denomination	



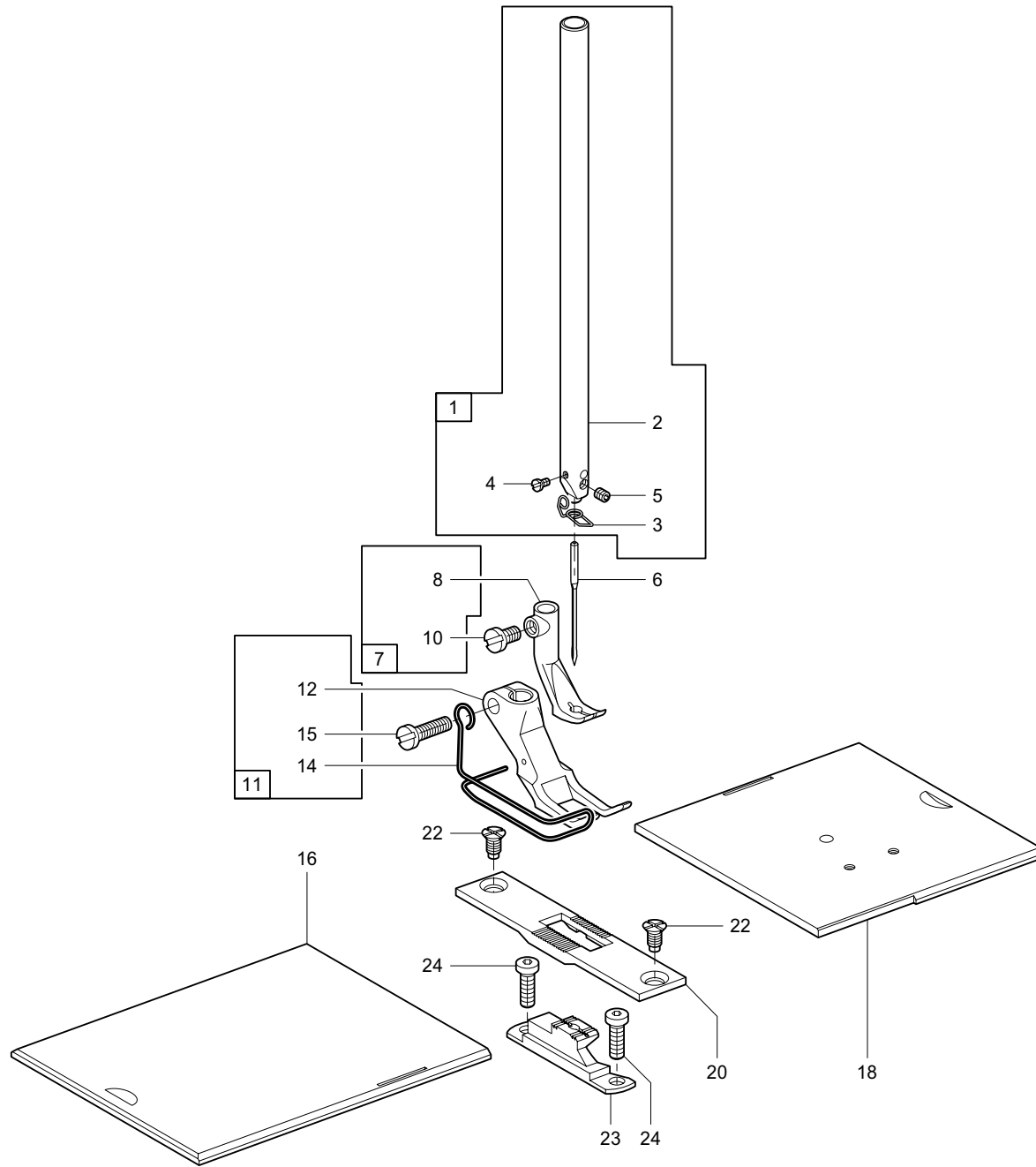
Pos. Det.	Teile Nr. Part No.	Liefermenge (Stück) delivery quantity (pc)	Benennung / Denomination
Stichverstellung Stitch adjustment			
1	0367 160420		Achse
2	0367 130170		Buchse
3	0367 130153		Stellring, V
4			(best. aus Pos. 4 und 5) (cons. of pos. 4 and 5)
5	9203 003948	10	siehe/see Pos. 3 Zylinderschraube
6	0367 160690		Buchse
7	0367 160583		Stichstellergriff
8			(best. aus Pos. 8 bis 11) (cons. of pos. 8 up to 11)
9			siehe/see Pos. 7
10			(best. aus Pos. 9 und 10) (cons. of pos. 9 and 10)
11	9202 002908	10	siehe/see Pos. 7 Zylinderschraube
12	0367 160523		Polster, kpl.
13			(best. aus Pos. 13 bis 15) (cons. of pos. 13 up to 15)
14			siehe/see Pos. 12
15	9202 002078	10	siehe/see Pos. 12 Zylinderschraube
16	0367 160600		Stichstellerskala
17	0994 330436	10	Halbrundkerbnagel
18	0367 160563		Gewindespindel
19			(mit Pos. 19) (with pos. 19)
20	0053 000350	25	siehe/see Pos. 18 Scheibe
21	0367 160390		Buchse
22	0367 160333		Klemmkloben
23			(best. aus Pos. 23 und 24) (cons. of pos. 23 and 24)
24	9202 002473	10	siehe/see Pos. 22 Zylinderschraube
25	0367 160750		Distanzhülse
26	0367 160400		Ausgleichstück
27	0467 160230		Stopfen
28	0367 160460		Gleitstange
29	0367 160474		Gleitgabel, kpl.
30			(best. aus Pos. 30 bis 40) (cons. of pos. 30 up to 40)
31			siehe/see Pos. 29
32	0718 000099		siehe/see Pos. 29 Bolzen
33	0367 160530		Rolle
34	0996 070078	10	Sicherungsscheibe
35	0367 160410		Blattfeder
36	9203 003947	10	Zylinderschraube
38	0999 210839		Buchse
39	0367 160610		Anschlagstück
40	9202 002477	10	Zylinderschraube

Pos. Det.	Teile Nr. Part No.	Liefermenge (Stück) delivery quantity (pc)	Benennung / Denomination
41	0367 160200		Buchse
42	9330 000087	10	Scheibe
43	9202 002068	10	Zylinderschraube



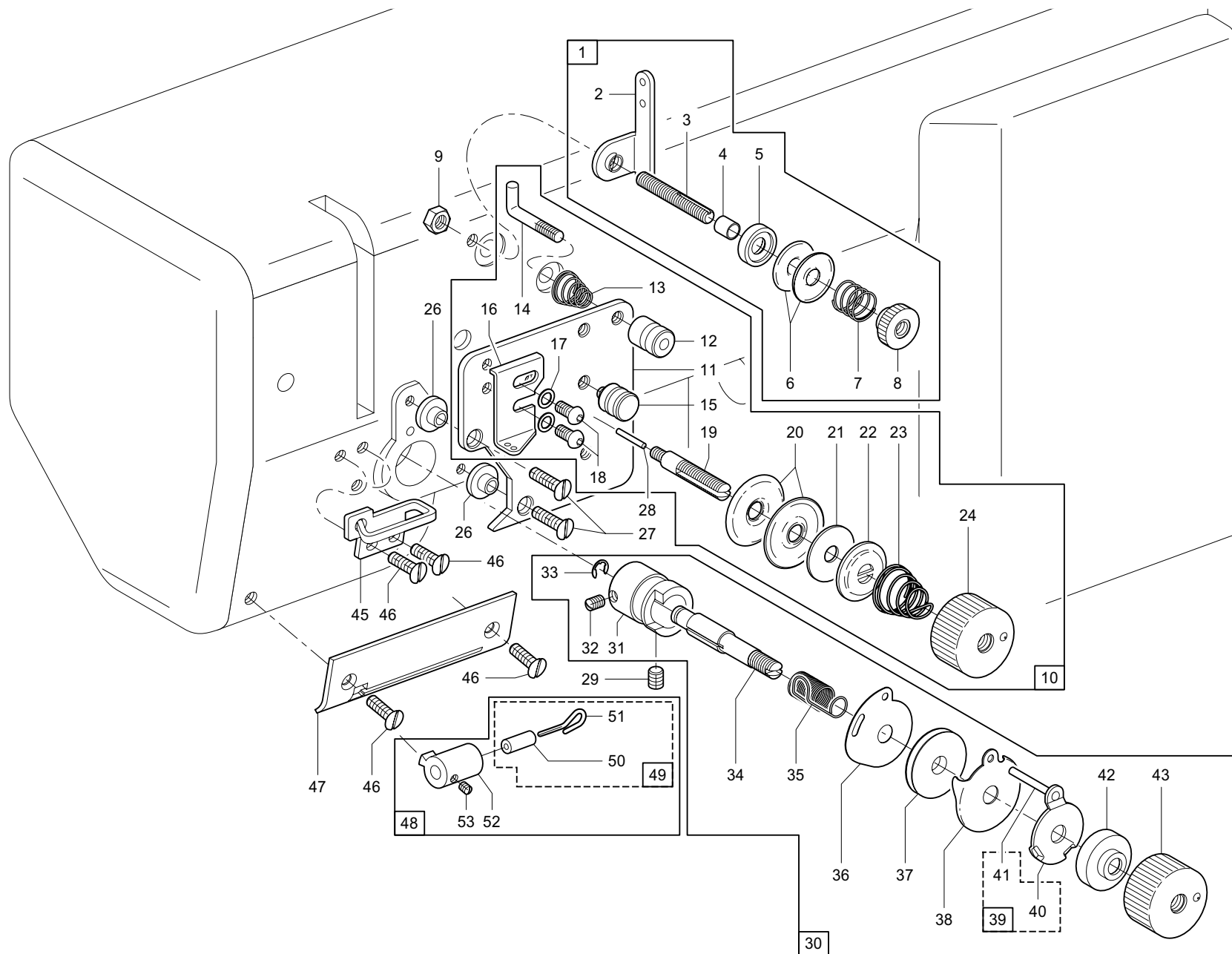
Pos. Det.	Teile Nr. Part No.	Liefermenge (Stück) delivery quantity (pc)	Benennung / Denomination	
Handrad, Spannrolle Handwheel, belt tensioner				
1	0367 100424		Handrad, kpl. (best. aus Pos. 2 bis 7)	(cons. of pos. 2 up to 7)
2	0367 100420		Handrad	
3	0367 100430		Riemenscheibe	
4	9205 122498	10	Gewindestift	
5	9205 102488	10	Gewindestift	
6	9202 002498	10	Zylinderschraube	
7	0894 450378	10	Fächerscheibe	
8	9202 003318	10	Zylinderschraube	
9	0894 700758		Federring	
10	0767 150144		Spannrolle, kpl. (best. aus Pos. 11 bis 18)	(cons. of pos. 11 up to 18)
11	0767 150143		Spannrolle, V (best. aus Pos. 12 und 13)	(cons. of pos. 12 and 13)
12			siehe/see Pos. 11	
13			siehe/see Pos. 11	
14	0296 150013		Lager, V (best. aus Pos. 15 und 16)	(cons. of pos. 15 and 16)
15			siehe/see Pos. 14	
16			siehe/see Pos. 14	
17	0053 000350	10	Scheibe	
18	9357 000090	25	Sicherungsscheibe	
19	9205 102798	10	Gewindestift	

Pos. Det.	Teile Nr. Part No.	Liefermenge (Stück) delivery quantity (pc)	Benennung / Denomination	



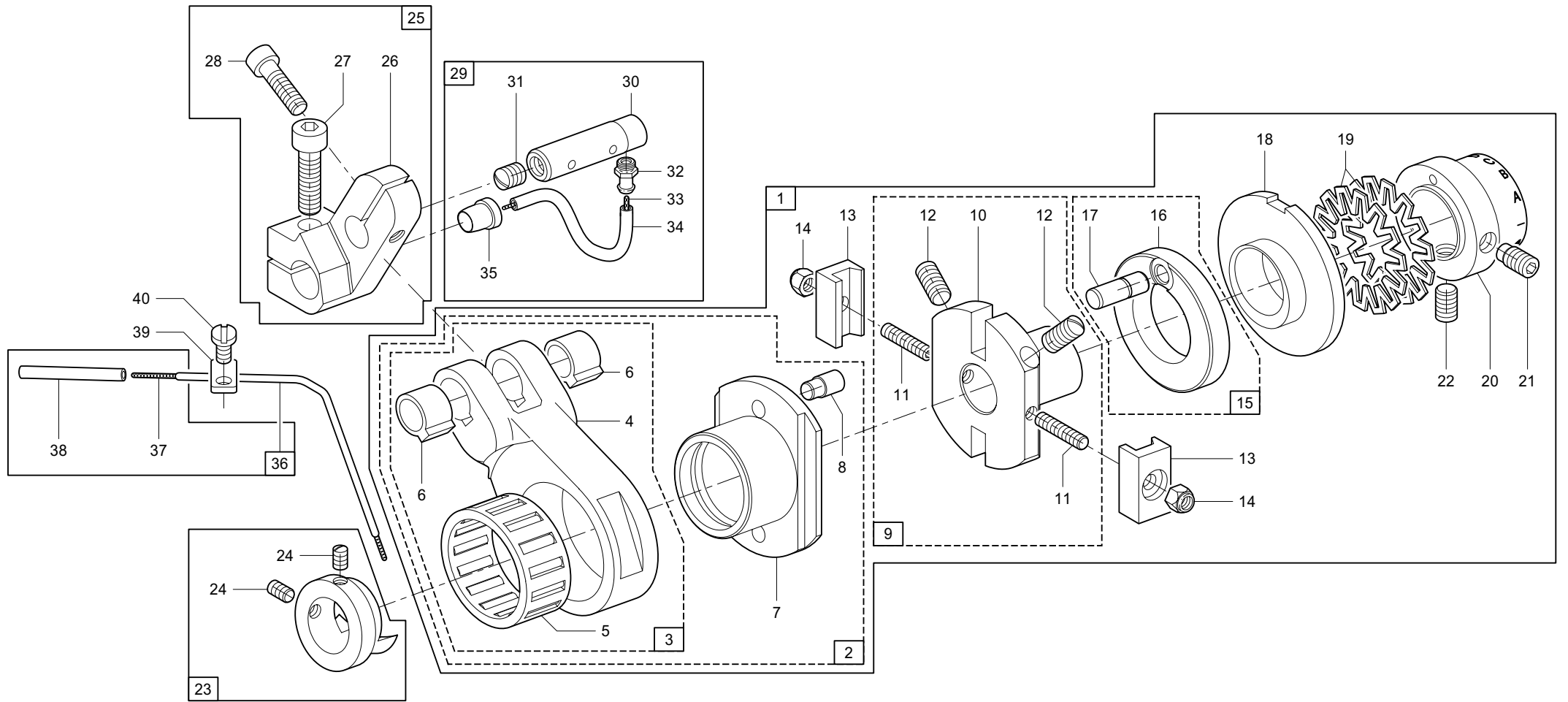
Pos. Det.	Teile Nr. Part No.	Liefermenge (Stück) delivery quantity (pc)	Benennung / Denomination
Näheinrichtung Sewing equipment			
1	0367 120204		Nadelstange, kpl. (best. aus Pos. 2 bis 5) (cons. of pos. 2 up to 5)
2			siehe/see Pos. 1
3	0367 120260		Fadenöse
4	9203 001807	25	Zylinderschraube
5	9205 101528	25	Gewindestift
6	9092 013419	120	Nadel (System 134-35) Nadelstärke 120
7			Transportfuß, kpl. siehe Verzeichnis der Näheinrichtungen see list of sewing equipments
8			(best. aus Pos. 8 und 10) (cons. of pos. 8 and 10)
10	9203 003637	10	siehe/see Pos.7 Zylinderschraube
11			Drückerfuß, V siehe Verzeichnis der Näheinrichtungen see list of sewing equipments
12			(best. aus Pos. 12, 14, 15) (cons. of pos. 12, 14, 15)
14			siehe/see Pos. 11 Fingerschutz
15	9203 003672	10	siehe Verzeichnis der Näheinrichtungen see list of sewing equipments
16	0367 142070		Zylinderschraube
18	0367 140090		Schieber
20			siehe Verzeichnis der Näheinrichtungen see list of sewing equipments
22	0216 000134		Schieber
23			Stichplatte
24	9202 022078	10	Senkschraube
			Transporteur
			siehe Verzeichnis der Näheinrichtungen see list of sewing equipments
			Zylinderschraube

Pos. Det.	Teile Nr. Part No.	Liefermenge (Stück) delivery quantity (pc)	Benennung / Denomination



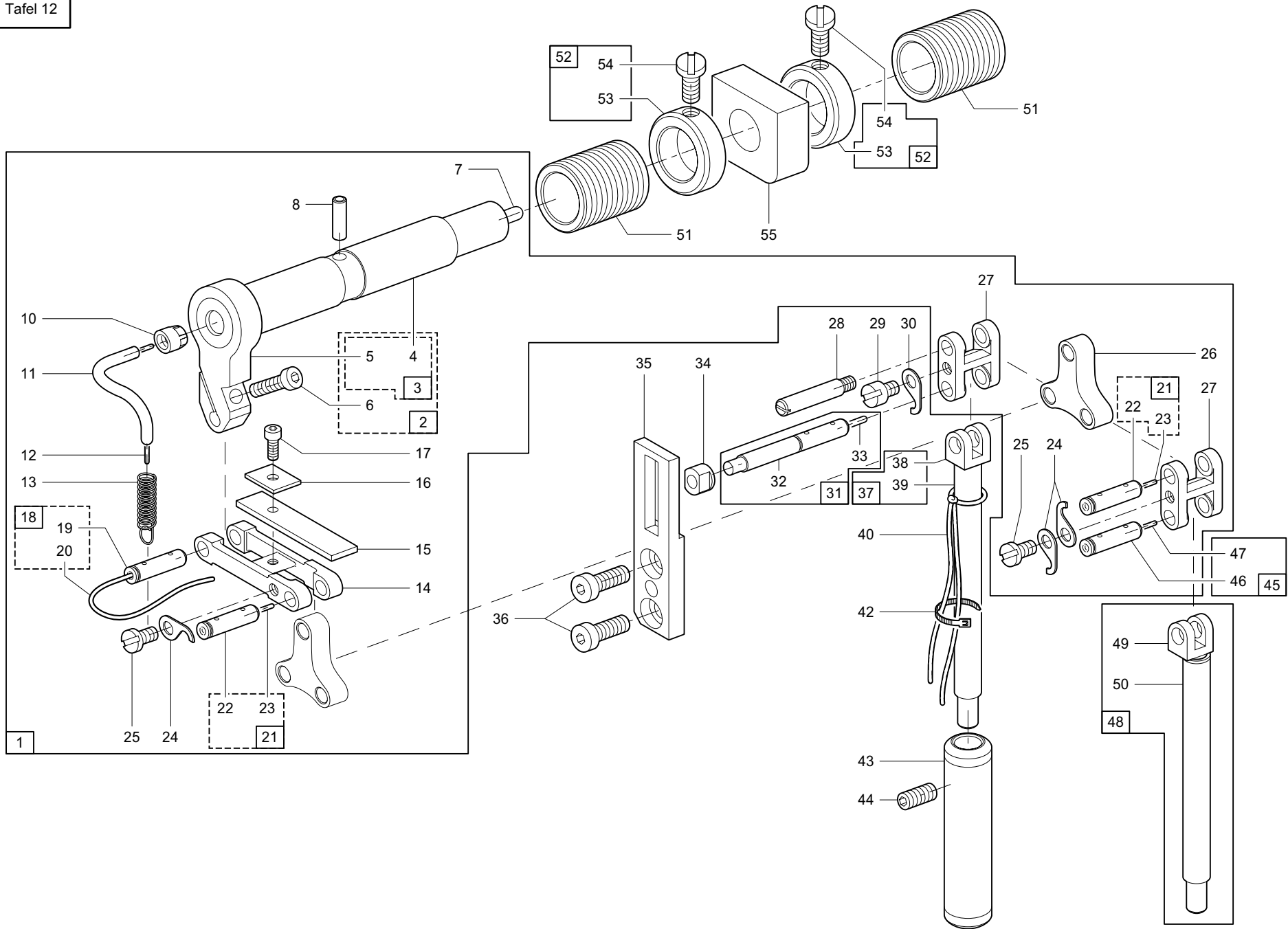
Pos. Det.	Teile Nr. Part No.	Liefermenge (Stück) delivery quantity (pc)	Benennung / Denomination	
Fadenführung und Fadenspannung Thread guide, thread tension				
1	0221 110154		Vorspannung, kpl. (best. aus Pos. 2 bis 8)	(cons. of pos. 2 up to 8)
2	0396 170160		Fadenführung	
3	0396 170170		Gewindebolzen	
4	0221 110160		Buchse	
5	0221 110150		Scheibe	
6	0037 001280		Fadenspannungsscheibe	
7	0396 110470		Druckfeder	
8	0993 411208	10	Rändelmutter	
9	9231 000377	10	6kt.-Mutter	
10	0467 110344		Fadenspannungsträger, kpl. (best. aus Pos. 11 bis 25)	(cons. of pos. 11 up to 25)
11	0367 110110		Fadenspannungsplatte	
12	0367 110240		Druckknopf	
13	0367 110570		Kegelstumpffeder	
14	0367 110150		Zughaken	
15	0467 110250		Umlenkstift	
16	0367 110580		Fadenführung	
17	9330 000087	10	Scheibe	
18	0993 087008	10	Halbrundschraube	
19	0367 110120		Fadenspannungsbolzen	
20	0467 110220	5	Fadenspannungsscheibe	
21	0016 004010	25	Scheibe	
22	0061 001050		Stegscheibe	
23	0099 004800	3	Kegelfeder	
24	0381 110043		Rändelmutter, V	
26	0367 110130		Hülse	
27	9203 313667	10	Senkschraube	
28	0367 110380		Stift	
29	9205 102158	10	Gewindestift	
30	0367 110164		Fadenführung, kpl. (best. aus Pos. 31 bis 44)	(cons. of pos. 31 up to 44)
31	0367 110160		Verstellbuchse	
32	0993 520940	10	Gewindestift	
33	0996 070078	10	Sicherungsscheibe	
34	0367 110170		Bolzen	
35	0068 004910	3	Fadenanzugsfeder	
36	0367 110350		Zwischenscheibe	
37	0367 110340		Fadenanzugsrolle	
38	0367 110360		Scheibe	
39	0367 110183		Deckscheibe (best. aus Pos. 40 und 41)	(cons. of pos. 40 and 41)
40			siehe/see Pos. 39	
41			siehe/see Pos. 39	
42	0367 110290		Buchse	
43	0381 110043		Rändelmutter, V	

Pos. Det.	Teile Nr. Part No.	Liefermenge (Stück) delivery quantity (pc)	Benennung / Denomination	
45	0367 110370		Fadenführungsöse	
46	9203 313657	10	Senkschraube	
47	0367 110310		Fadenführungsblech	
48	0367 110334		Fadenführung, kpl. (best. aus Pos. 49 bis 53)	(cons. of pos. 49 up to 53)
49	0367 110333		Haken (best. aus Pos. 50 und 51)	(cons. of pos. 50 and 51)
50			siehe/see Pos. 49	
51			siehe/see Pos. 49	
52	0367 110300		Fadenführungskörper	
53	0893 520720	25	Gewindestift	



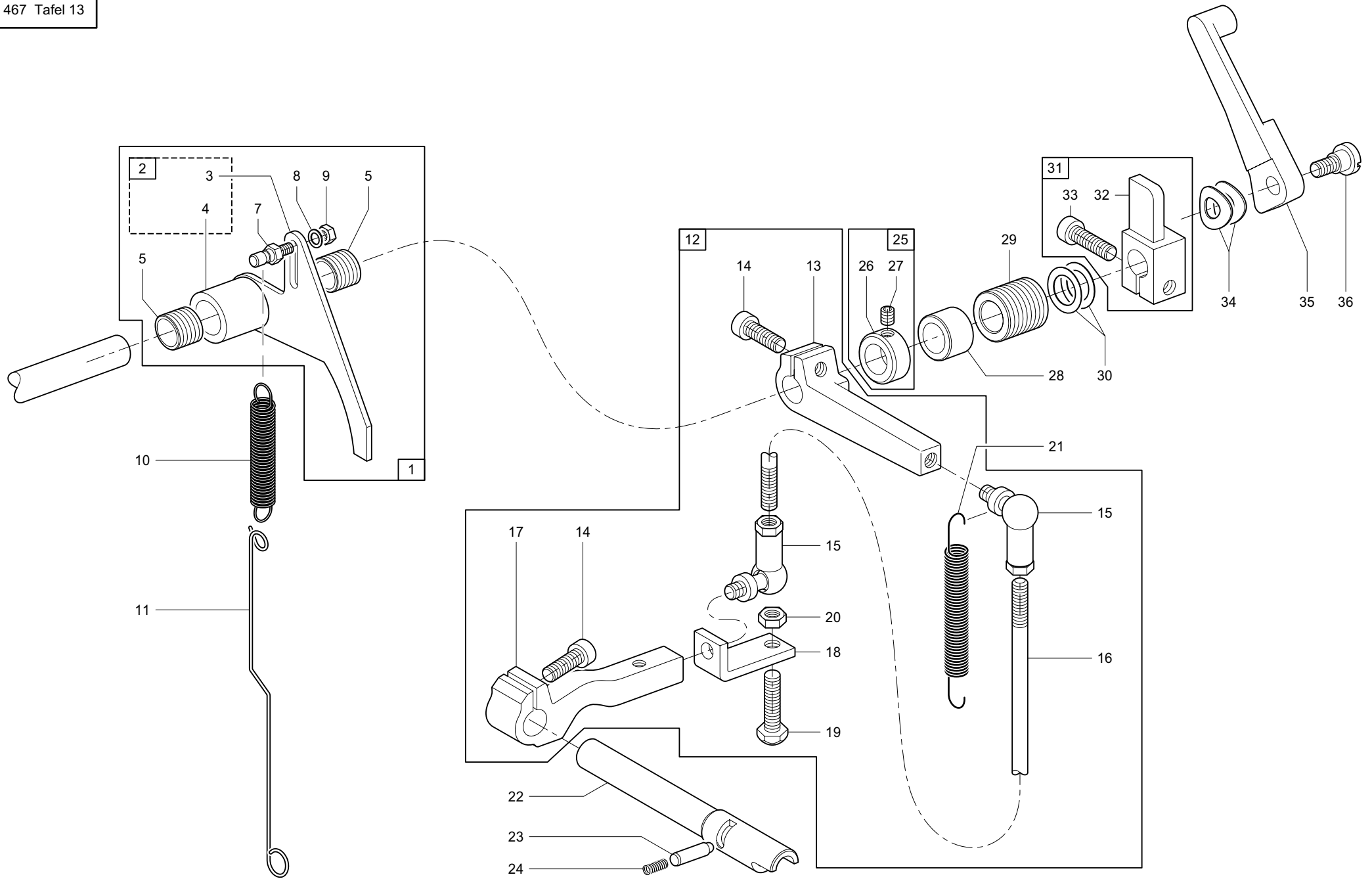
Pos. Det.	Teile Nr. Part No.	Liefermenge (Stück) delivery quantity (pc)	Benennung / Denomination
Nähfußhubverstellung Sewing foot adjustment			
1	0477 310044		Exzenter, kpl. (best. aus Pos. 2 bis 22) (cons. of pos. 2 up to 22)
2			siehe/see Pos. 1
3			siehe/see Pos. 1
4			siehe/see Pos. 1
5	0999 232213		Nadelhülse
6			siehe/see Pos. 1
7			siehe/see Pos. 1
8	0367 310380		Bolzen
9			siehe/see Pos. 1
10			siehe/see Pos. 1
11	9205 101918	10	Gewindestift
12	0993 521170	10	Gewindestift
13	0367 310410		Klemmstück
14	9234 000067	10	6kt.-Mutter
15	0367 310063		Ring (best. aus Pos. 16 und 17) (cons. of pos. 16 and 17)
16			siehe/see Pos. 15
17			siehe/see Pos. 15
18	0367 310050		Exzenterscheibe
19	0894 451368		Sternfeder
20	0367 310070		Skalenscheibe
21	0993 941118	10	Gewindestift
22	9205 102478	10	Gewindestift
23	0467 310344		Buchse, V (mit Pos. 24) (with pos. 24)
24	0993 520940	10	Gewindestift
25	0367 310133		Kloben, kpl. (best. aus Pos. 26 bis 28) (cons. of pos. 26 up to 28)
26			siehe/see Pos. 25
27	9202 002908	10	Zylinderschraube
28	9202 002778	10	Zylinderschraube
29	0767 310063		Bolzen, kpl. (best. aus Pos. 30 bis 35) (cons. of pos. 30 up to 35)
30	0367 310160		Bolzen
31	0993 521140	10	Gewindestift
32	0367 160320		Nippel
33	9041 100015	3 m	Öldocht
34	0699 979100	5 m	Schlauch
35	0367 310360	5	Dichtstopfen
36	0467 310333		Ölrohr, V (mit Pos. 37 und 38) (with pos. 37 and 38)
37			siehe/see Pos. 36
38			siehe/see Pos. 36
39	0467 310350		Blech
40	9203 003637	10	Zylinderschraube

Pos. Det.	Teile Nr. Part No.	Liefermenge (Stück) delivery quantity (pc)	Benennung / Denomination
--------------	-----------------------	---	--------------------------



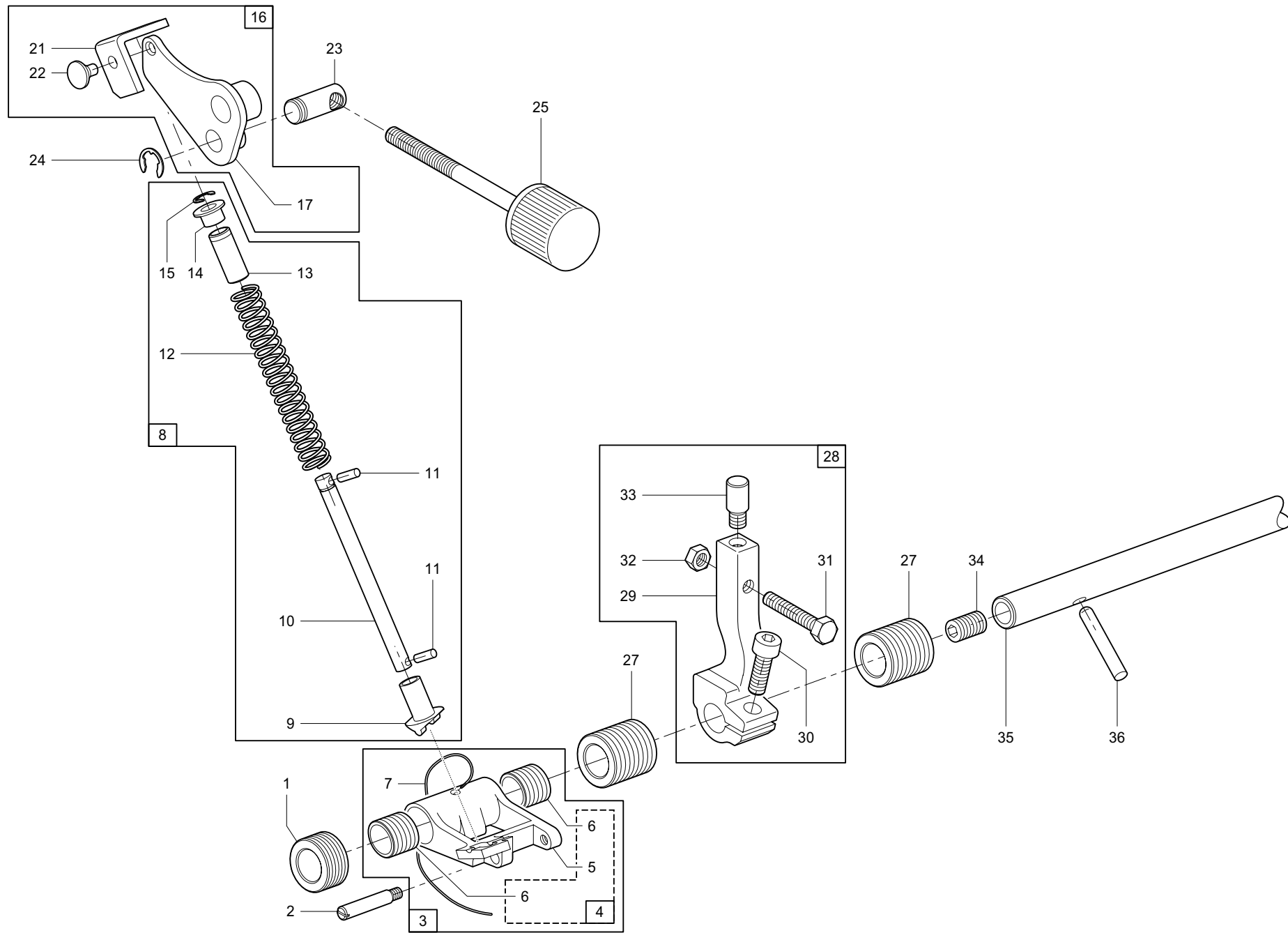
Pos. Det.	Teile Nr. Part No.	Liefermenge (Stück) delivery quantity (pc)	Benennung / Denomination	
Obertransport Unison feed				
1	0767 310074		Gelenk, kpl. (best. aus Pos. 2 bis 27)	(cons. of pos. 2 up to 27)
2	0767 310043		Welle, V (best. aus Pos. 3 bis 6)	(cons. of pos. 3 up to 6)
3			siehe/see Pos. 2	
4			siehe/see Pos. 2	
5			siehe/see Pos. 2	
6	9202 042087	10	Zylinderschraube	
7	9041 100050	2 m	Öldocht	
8	0467 310100		Stift	
10	0367 310370	3	Dichtstopfen	
11	0699 979100	5 m	Schlauch	
12	9041 100015	3 m	Öldocht	
13	0467 310220		Feder	
14	0467 310130		Zugstange	
15	0467 310140		Ölkissen	
16	0467 310150		Blech	
17	9202 001653	10	Zylinderschraube	
18	0467 310173		Bolzen, kpl. (best. aus Pos. 19 und 20)	(cons. of pos. 19 and 20)
19	0367 310190		Bolzen	
20	9041 100015	3 m	Öldocht	
21	0467 310163		Bolzen, kpl. (best. aus Pos. 22 und 23)	(cons. of pos. 22 and 23)
22	0367 310190		Bolzen	
23	9041 100015	3 m	Öldocht	
24	0367 310280		Sicherungsblech	
25	9203 003627	10	Zylinderschraube	
26	0467 310180		Lenker	
27	0367 310210		Gelenk	
28	0467 310200		Bolzen	
29	9203 403670	10	Zapfenschraube	
30	0367 310280		Sicherungsblech	
31	0467 310213		Bolzen, kpl. (best. aus Pos. 32 und 33)	(cons. of pos. 32 and 33)
32			siehe/see Pos. 31	
33	0699 991582	3	Pfeifenreiniger	
34	0367 130640		Gleitstein	
35	0367 130630		Führung	
36	9202 022488	10	Zylinderschraube	
37	0467 130283		Stoffdrückerstange, V (best. aus Pos. 38 und 39)	(cons. of pos. 38 and 39)
38			siehe/see Pos. 37	
39			siehe/see Pos. 37	
40	0367 130680		Öldocht	
42	9840 121001		Kabelbinder	

Pos. Det.	Teile Nr. Part No.	Liefermenge (Stück) delivery quantity (pc)	Benennung / Denomination	
43	0367 130920		Buchse	
44	0993 952948	5	Gewindestift	
45	0467 310163		Bolzen, kpl. (best. aus Pos. 46 und 47)	(cons. of pos. 46 and 47)
46	0367 310190		Bolzen	
47	9041 100015	3 m	Öldocht	
48	0367 310233		Transportfußstange, V (best. aus Pos. 49 und 50)	(cons. of pos. 49 and 50)
49			siehe/see Pos. 48	
50			siehe/see Pos. 48	
51	0367 310330		Buchse	
52	0367 310153		Stellring, V (best. aus Pos. 53 und 54)	(cons. of pos. 53 and 54)
53	0367 310150		Stellring	
54	0993 061557	10	Zylinderschraube	
55	0467 380060		Filzteil	



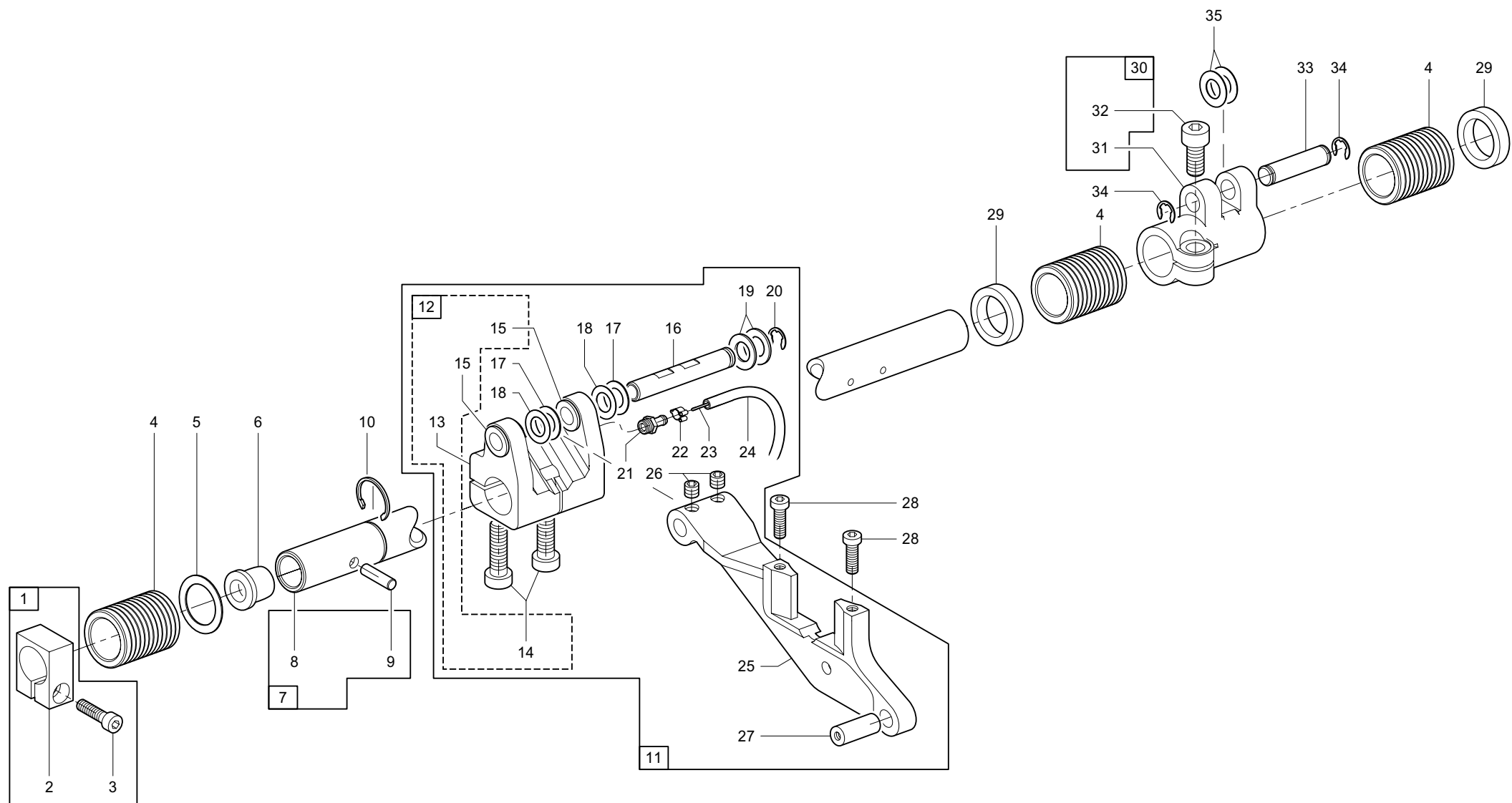
Pos. Det.	Teile Nr. Part No.	Liefermenge (Stück) delivery quantity (pc)	Benennung / Denomination	
Nähfußlüftung Sewing foot lift				
1	0367 160493		Federbügel, kpl. (best. aus Pos. 2 bis 9)	(cons. of pos. 2 up to 9)
2			siehe/see Pos. 1	
3			siehe/see Pos. 1	
4			siehe/see Pos. 1	
5			siehe/see Pos. 1	
7	0367 160660		Bolzen	
8	9330 000088	10	Scheibe	
9	9231 110058	10	6kt.-Mutter	
10	0367 160480		Zugfeder	
11	0367 160430		Federhaken	
12	0367 130964		Hebel, kpl. (best. aus Pos. 13 bis 20)	(cons. of pos. 13 up to 20)
13	0477 130040		Hebel	
14	9202 002898		Zylinderschraube	
15	9357 200002		Winkelgelenk	
16	0367 130960		Stange	
17	0367 110460		Hebel	
18	0367 130330		Winkel	
19	0367 130970		Kugelbolzen	
20	9231 000388	10	6kt.-Mutter	
21	0367 130440		Zugfeder	
22	0367 130140		Führungsbuchse	
23	0367 130290		Arretierbolzen	
24	0068 001830	5	Spulengehäusefeder	
25	0367 130153		Stellring, V (best. aus Pos. 26 und 27)	(cons. of pos. 26 and 27)
26			siehe/see Pos. 25	
27	9203 003948	10	Zylinderschraube	
28	0367 160040		Buchse	
29	0367 130170		Buchse	
30	0998 881110	10	Paßscheibe	
31	0367 130253		Lüfterkloben, V (best. aus Pos. 32 und 33)	(cons. of pos. 32 and 33)
32			siehe/see Pos. 31	
33	9202 002908	10	Zylinderschraube	
34	9332 500150	10	Federscheibe	
35	0367 130240		Lüfterhebel	
36	0993 991910	5	Flachkopfschraube	

Pos. Det.	Teile Nr. Part No.	Liefermenge (Stück) delivery quantity (pc)	Benennung / Denomination	
--------------	-----------------------	---	--------------------------	--



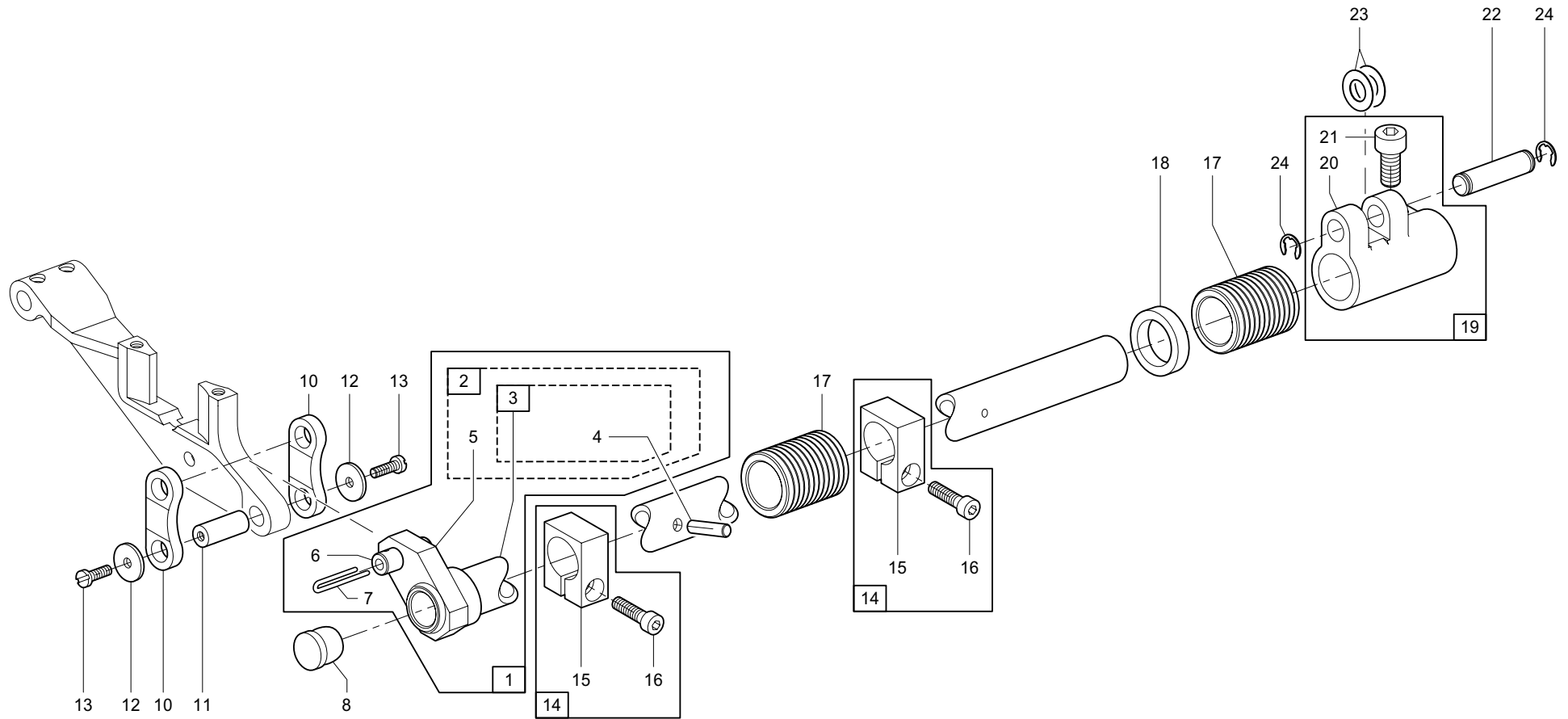
Pos. Det.	Teile Nr. Part No.	Liefermenge (Stück) delivery quantity (pc)	Benennung / Denomination
Nähfußlüftung Sewing foot lift			
1	0367 130180		Buchse
2	0467 310200		Bolzen
3	0467 310193		Gabelhebel, kpl.
4			(best. aus Pos. 4 bis 7) (cons. of pos. 4 up to 7)
5			siehe/see Pos. 3
6			siehe/see Pos. 3
7	9041 100015	3 m	Öldocht
8	0467 130354		Druckfeder, kpl.
9	0467 130340		(best. aus Pos. 9 bis 15) (cons. of pos. 9 up to 15)
10	0367 130720		Federführung
11	0935 004395	10	Stange
12	0367 130600		Spannstift
13	0367 130710		Druckfeder
14	0568 330100		Hülse
15	0996 070088		Bundbuchse
16	0467 130304		Sicherungsscheibe
17			Federhebel, V
21			(best. aus Pos. 17 bis 22) (cons. of pos. 17 up to 22)
22	0367 130120		siehe/see Pos. 16
23	0367 130130		siehe/see Pos. 16
24	9357 000090	25	Niet
25	0367 130273		Bolzen
27	0367 130170		Sicherungsscheibe
28	0367 110463		Spindel, V
29			Buchse
30	9202 002898	10	Hebel, kpl.
31	9201 112938	10	(best. aus Pos. 29 bis 33) (cons. of pos. 29 up to 33)
32	9231 110107	10	siehe/see Pos. 28
33			Zylinderschraube
34	9205 102798		6kt.-Schraube
35	0467 130320		6kt.-Mutter
36	9301 102243		siehe/see Pos. 28
			Gewindestift
			Welle
			Rgkpf.-Zylinderstift

Pos. Det.	Teile Nr. Part No.	Liefermenge (Stück) delivery quantity (pc)	Benennung / Denomination
--------------	-----------------------	---	--------------------------



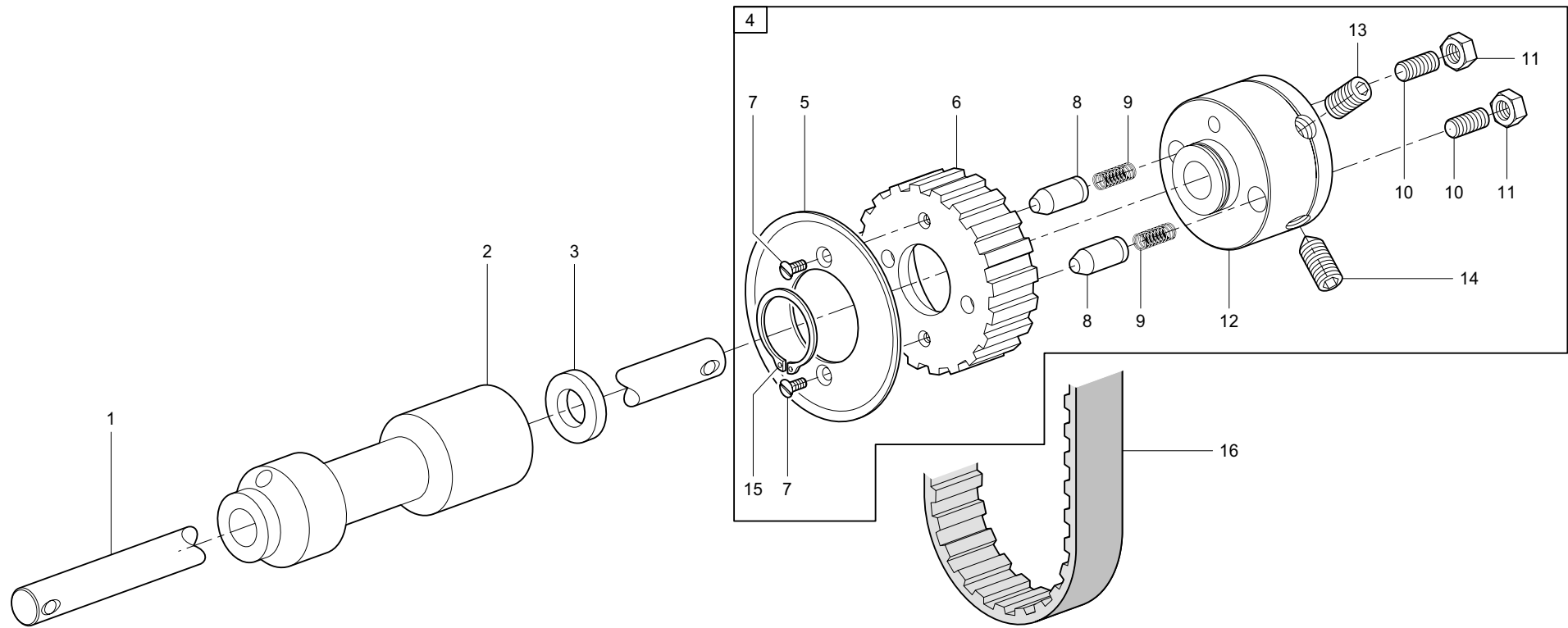
Pos. Det.	Teile Nr. Part No.	Liefermenge (Stück) delivery quantity (pc)	Benennung / Denomination	
Untertransport (Vorschubwelle) Under feet, (advance shaft)				
1	0396 160553		Stellkloben, V (best. aus Pos. 2 und 3)	(cons. of pos. 2 and 3)
2			siehe/see Pos. 1	
3	9202 002088	10	Zylinderschraube	
4	0367 160130		Buchse	
5	0998 881620	10	Paßscheibe	
6	0367 160640	10	Dichtstopfen	
7	0367 160053		Vorschubwelle, V (best. aus Pos. 8 und 9)	(cons. of pos. 8 and 9)
8			siehe/see Pos. 7	
9			siehe/see Pos. 7	
10	0998 830318	10	Halbmondtring	
11	0467 160144		Transportbalken, kpl. (best. aus Pos. 12 bis 27)	(cons. of pos. 12 up to 27)
12	0367 160233		Kloben, V (best. aus Pos. 13 bis 15)	(cons. of pos. 13 up to 15)
13			siehe/see Pos. 12	
14	9202 042908	10	Zylinderschraube	
15			siehe/see Pos. 12	
16	0367 160240		Bolzen	
17	0296 000510	10	Scheibe	
18	0467 160120	10	Scheibe	
19	0996 031118	10	Tellerfeder	
20	0996 070088	10	Sicherungsscheibe	
21	0367 160320		Nippel	
22	0999 220694	5	Schlauchklemme	
23	9041 100015	3 m	Oeldocht	
24	0699 979100	5 m	Schlauch	
25	0467 160140		Transportbalken	
26	9205 023920	10	Gewindestift	
27	0467 160220		Bolzen	
28	9202 042078	25	Zylinderschraube	
29	0999 210834		Dichtring	
30	0477 160223		Kurbel, V (best. aus Pos. 31 und 32)	(cons. of pos. 31 and 32)
31			siehe/see Pos. 30	
32	9202 042888	10	Zylinderschraube	
33	0367 160310		Bolzen	
34	0996 070088	10	Sicherungsscheibe	
35	0998 881070	10	Paßscheibe	

Pos. Det.	Teile Nr. Part No.	Liefermenge (Stück) delivery quantity (pc)	Benennung / Denomination	
--------------	-----------------------	---	--------------------------	--



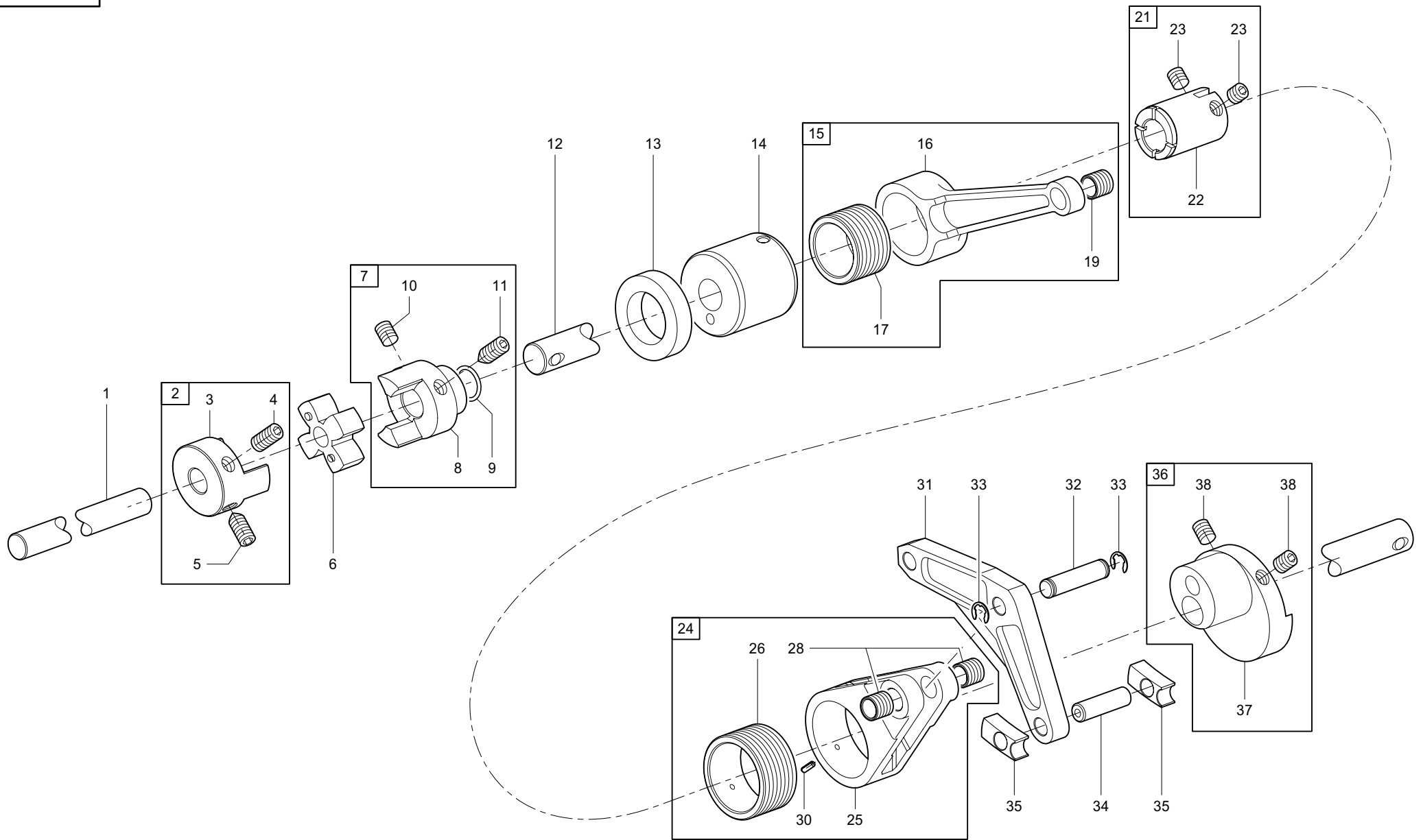
Pos. Det.	Teile Nr. Part No.	Liefermenge (Stück) delivery quantity (pc)	Benennung / Denomination	
Untertransport (Hubwelle) Lower feed, (stroke shaft)				
1	0467 160173		Hubwelle V (best. aus Pos. 2 bis 7)	(cons. of pos. 2 up to 7)
2			siehe/see Pos. 1	
3			siehe/see Pos. 1	
4			siehe/see Pos. 1	
5			siehe/see Pos. 1	
6			siehe/see Pos. 1	
7	9041 100020	3 m	Öldocht	
8	0467 160100		Stopfen	
10	0467 160200		Schwinge	
11	0467 160220		Bolzen	
12	0467 160210	10	Scheibe	
13	9203 003057	10	Zylinderschraube	
14	0396 160553		Stellkloben, V (best. aus Pos. 15 und 16)	(cons. of pos. 15 and 16)
15			siehe/see Pos. 14	
16	9202 002088		Zylinderschraube	
17	0367 160130		Buchse	
18	0999 210834		Dichtring	
19	0477 160223		Kurbel, V (best. aus Pos. 20 und 21)	(cons. of pos. 20 and 21)
20			siehe/see Pos. 19	
21	9202 042888	10	Zylinderschraube	
22	0367 160310		Bolzen	
23	0998 881070	10	Paßscheibe	
24	0996 070088	10	Sicherungsscheibe	

Pos. Det.	Teile Nr. Part No.	Liefermenge (Stück) delivery quantity (pc)	Benennung / Denomination	



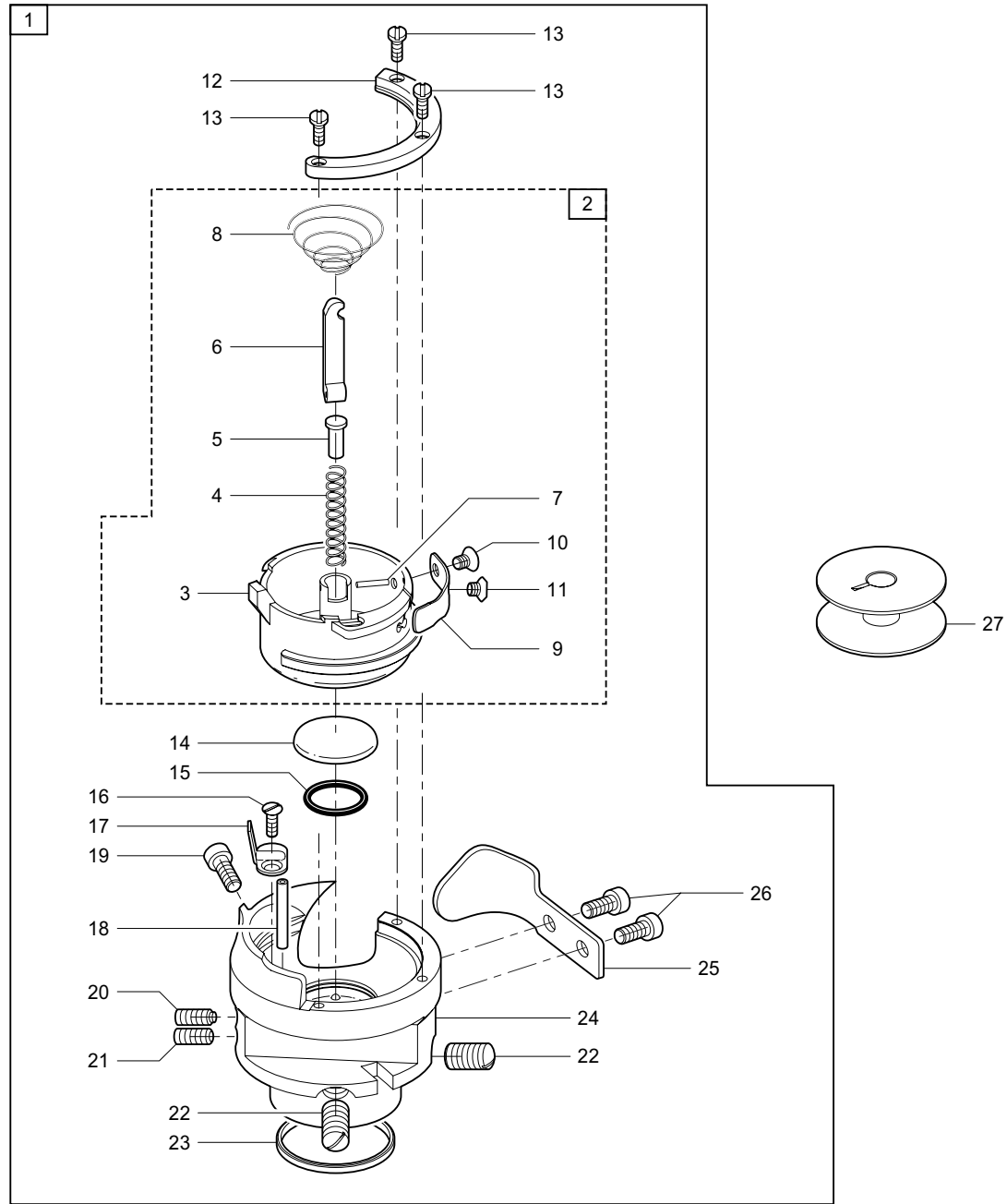
Pos. Det.	Teile Nr. Part No.	Liefermenge (Stück) delivery quantity (pc)	Benennung / Denomination
Rutschkupplung Safety coupling			
1	0467 151150		Welle
2	0467 151130		Lagerbuchse
3	0998 852260		Simmerring
4	0367 151004		Zahnriemenrad, kpl. (best. aus Pos. 5 bis 15) (cons. of pos. 5 up to 15)
5	0367 150780		Scheibe
6	0367 151010		Hülse
7	0902 000707	10	Senkschraube
8	0367 151020		Piston
9	0067 001770		Druckfeder
10	9205 102498	10	Gewindestift
11	0992 024227	10	6kt.-Mutter
12			siehe/see Pos. 4
13	9205 102798	10	Gewindestift
14	0993 931338	10	Gewindestift
15	0996 010988	10	Sicherungsring
16	0367 150150		Zahnriemen

Pos. Det.	Teile Nr. Part No.	Liefermenge (Stück) delivery quantity (pc)	Benennung / Denomination
--------------	-----------------------	---	--------------------------



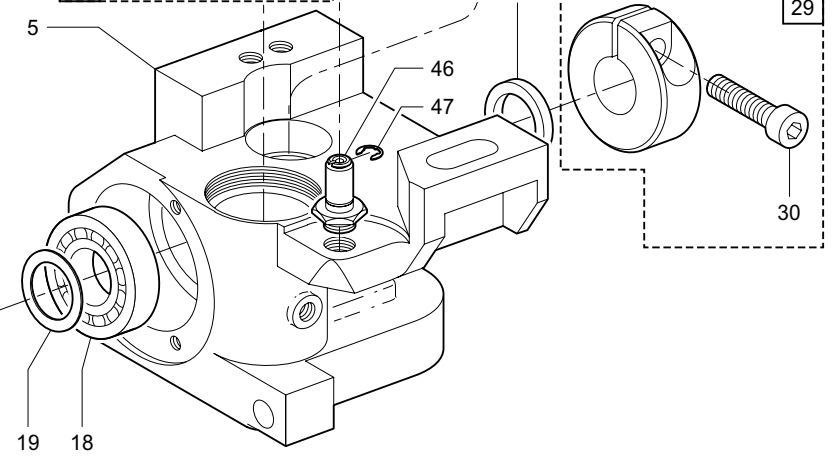
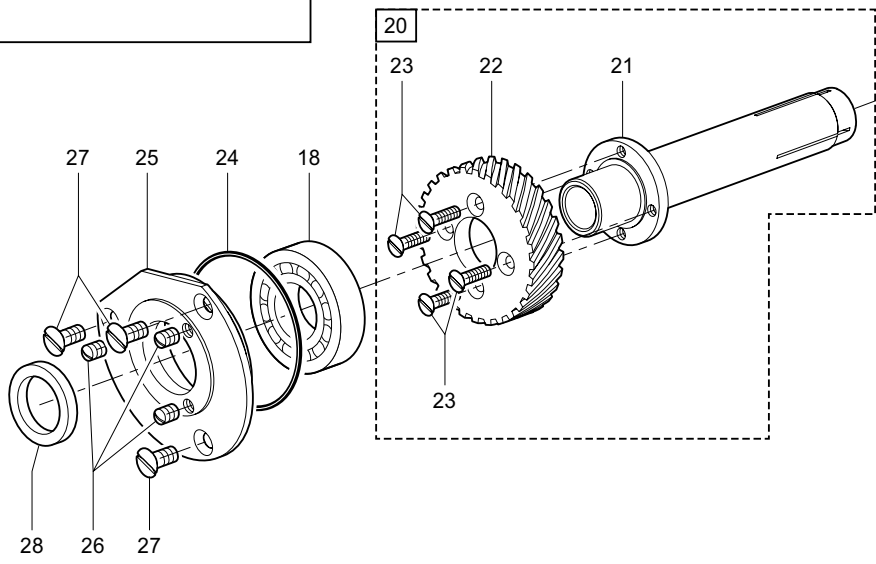
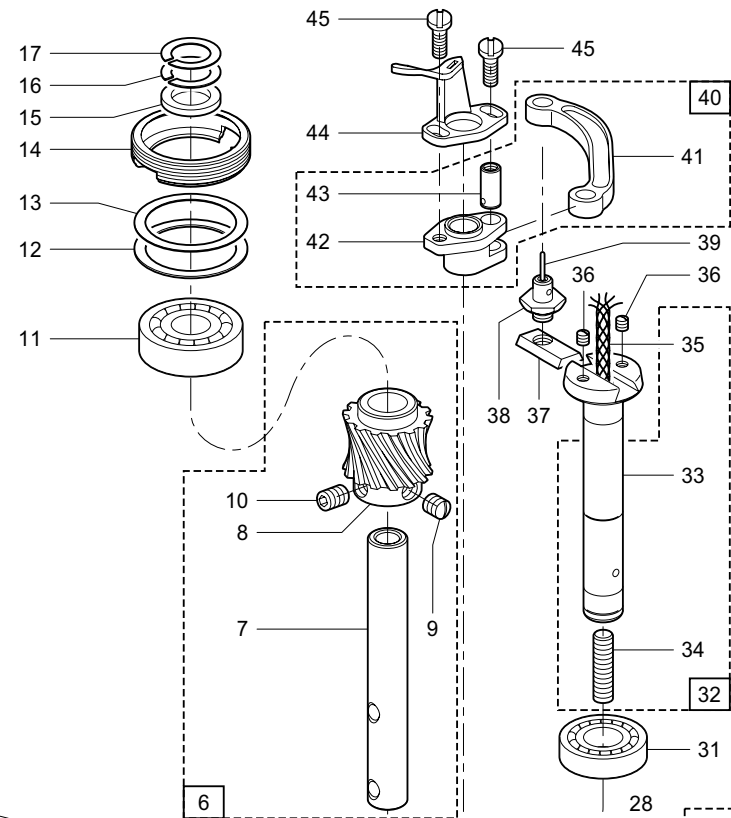
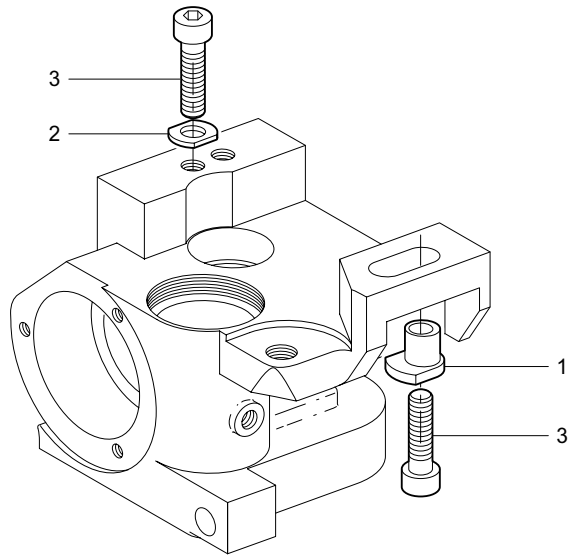
Pos. Det.	Teile Nr. Part No.	Liefermenge (Stück) delivery quantity (pc)	Benennung / Denomination
Antriebswelle, Stichsteller Driving shaft, stitch regulator			
1	0367 150120		Welle
2	0367 150103		Kupplungsklaue, V (best. aus Pos. 3 bis 5) (cons. of pos. 3 up to 5)
3			siehe/see Pos. 2
4	9205 102488	10	Gewindestift
5	9205 122498	10	Gewindestift
6	0367 150080		Zahnkranz
7	0367 150093		Kupplungsklaue, V (best. aus Pos. 8 bis 11) (cons. of pos. 8 up to 11)
8			siehe/see Pos. 7
9	0998 860670	5	O-Ring
10	9205 102478	10	Gewindestift
11	9205 122488	10	Gewindestift
12	0467 151150		Welle
13	0998 856900		Simmerring
14	0467 151140		Buchse
15	0367 160253		Zugstange, V (best. aus Pos. 16 bis 20) (cons. of pos. 16 up to 20)
16	0367 160250		Zugstange
17			siehe/see Pos. 15
19			siehe/see Pos. 15
21	0367 160183		Hubexzenter, V (best. aus Pos. 22 und 23) (cons. of pos. 22 and 23)
22			siehe/see Pos. 21
23	9205 102468	10	Gewindestift
24	0367 160273		Zugstange, V (best. aus Pos. 25 bis 30) (cons. of pos. 25 up to 30)
25			siehe/see Pos. 24
26			siehe/see Pos. 24
28			siehe/see Pos. 24
30	9305 000820	10	Spannstift
31	0367 160290		Hebel
32	0367 160310		Bolzen
33	0996 070088	10	Sicherungsscheibe
34	0367 160100		Bolzen
35	0367 160090		Gleitstein
36	0467 160133		Schiebeexzenter, V (best. aus Pos. 37 und 38) (cons. of pos. 37 and 38)
37			siehe/see Pos. 36
38	9205 102478	10	Gewindestift

Pos. Det.	Teile Nr. Part No.	Liefermenge (Stück) delivery quantity (pc)	Benennung / Denomination
--------------	-----------------------	---	--------------------------



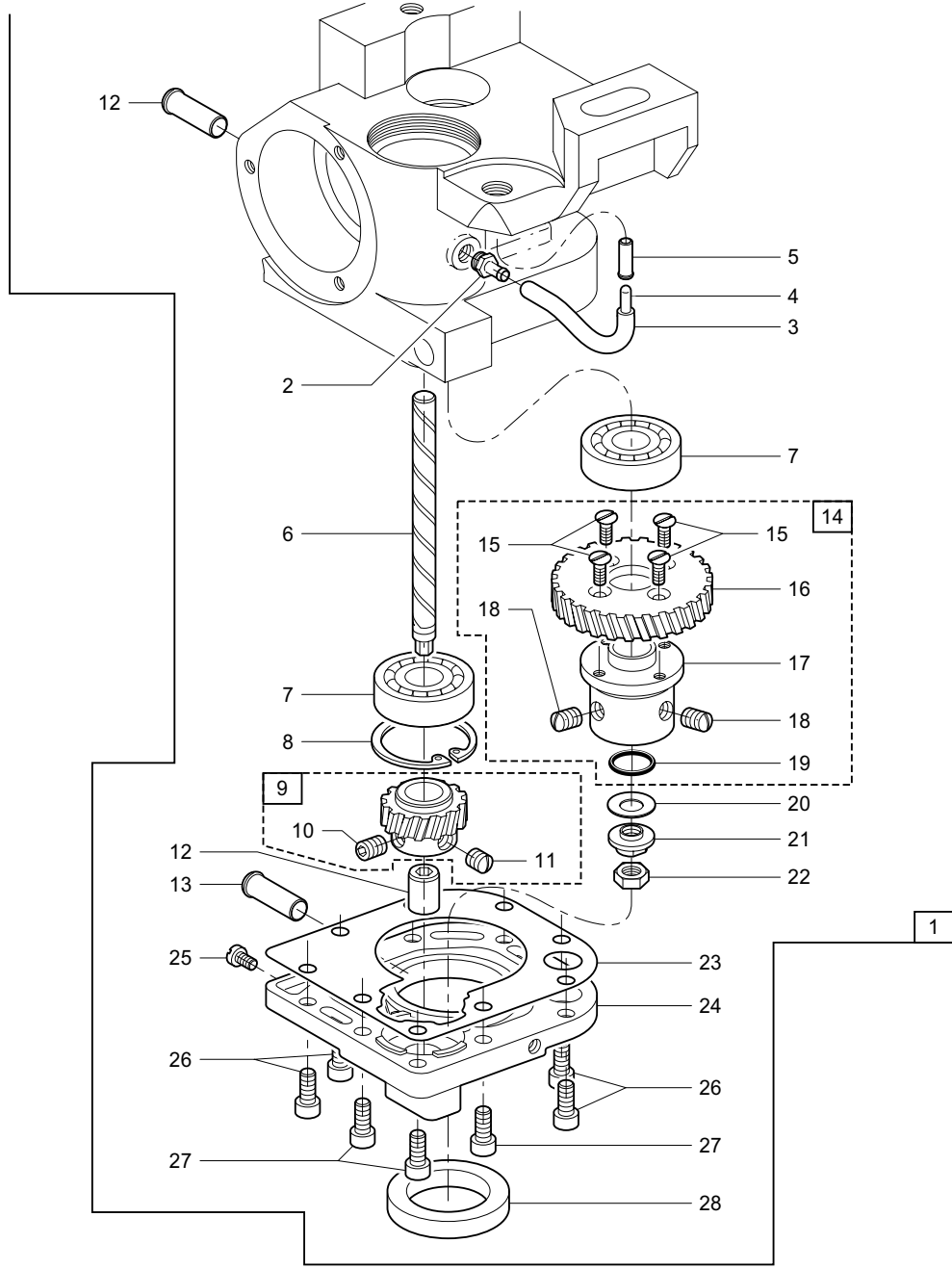
Pos. Det.	Teile Nr. Part No.	Liefermenge (Stück) delivery quantity (pc)	Benennung / Denomination	
			Greifer Hook	
1	0467 150094		Greifer, kpl. (best. aus Pos. 2 bis 26)	(cons. of pos. 2 up to 26)
2	0467 150084		Spulengehäuse, V (best. aus Pos. 3 bis 11)	(cons. of pos. 3 up to 11)
3			siehe/see Pos. 2	
4	0068 001830		Spulengehäusefeder	
5	0068 001840		Druckstift	
6	0467 150070		Spulengehäuseklappe	
7			siehe/see Pos. 2	
8	0367 150270	25	Kegelstumpffeder	
9	0467 150120	3	Spannungsfeder	
10	0992 023577	25	Li.-Senkschraube	
11	0992 023560	10	Li.-Senkschraube	
12	0467 150040		Deckring	
13	0992 016580	25	Zylinderschraube	
14			siehe/see Pos. 1	
15	0998 860470	5	O-Ring	
16	9203 211830		Li.-Senkschraube	
17	0467 150130		Abdeckblech	
18			siehe/see Pos. 1	
19	9202 001653	10	Zylinderschraube	
20	0993 940758	10	Gewindestift	
21	9205 023043	10	Gewindestift	
22	0992 023810	10	Gewindestift	
23	0367 150220		Ring	
24			siehe/see Pos. 1	
25	0367 150230		Nadelschutz	
26	9202 001658	10	Zylinderschraube	
27	0245 001660 A	3	Spule	

Pos. Det.	Teile Nr. Part No.	Liefermenge (Stück) delivery quantity (pc)	Benennung / Denomination	



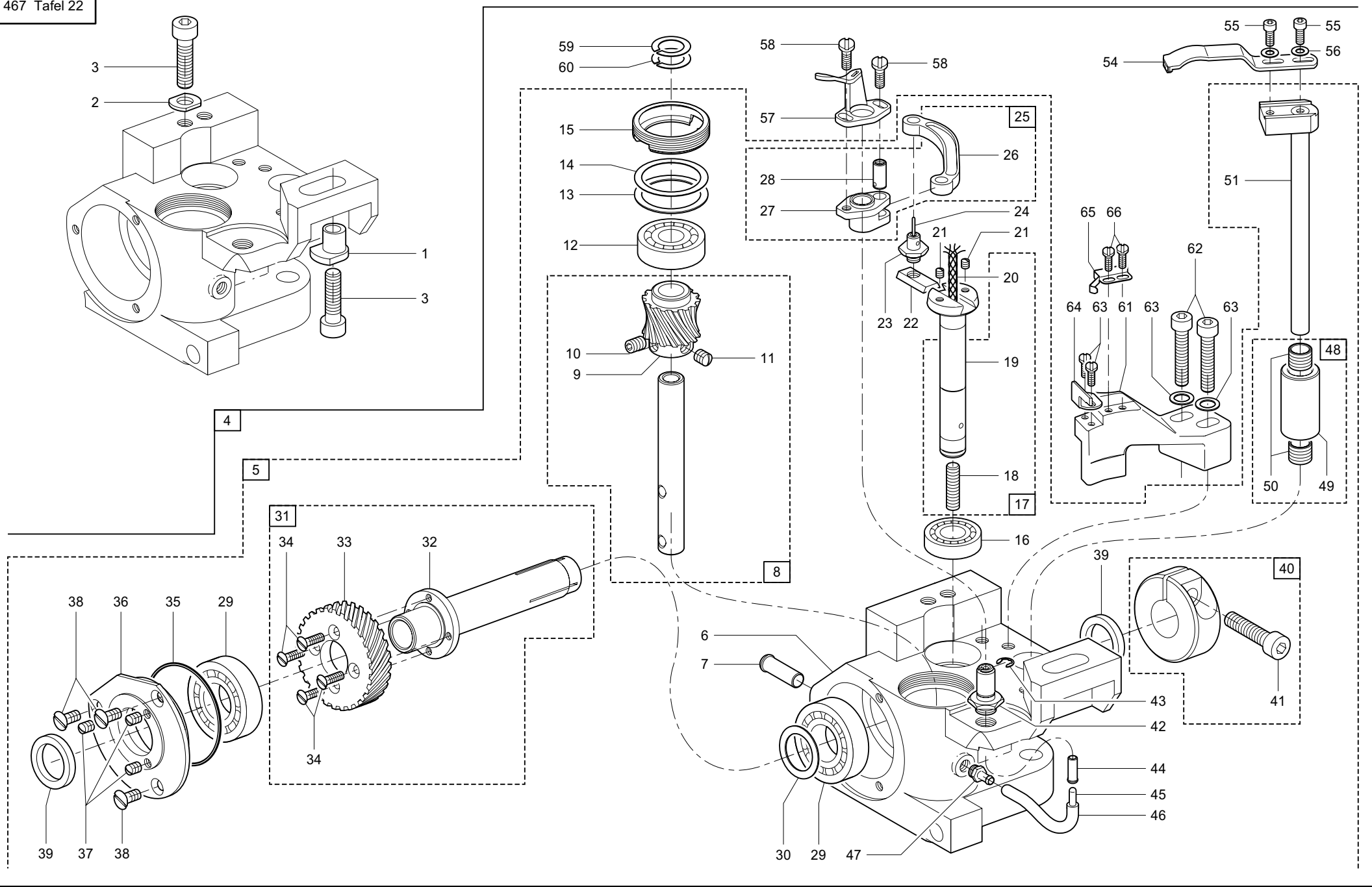
Pos. Det.	Teile Nr. Part No.	Liefermenge (Stück) delivery quantity (pc)	Benennung / Denomination	
Greiferlager, rechts (ohne Fadenabschneider) Nur für Kl. 467 - 183080 Hook bearing, right hand (without thread cutter) Only for Cl. 467 - 183080				
1	0367 150460		Exzenterbuchse	
2	0367 150470	10	Scheibe	
3	9202 003188	10	Zylinderschraube	
4	0767 150014		Greiferlager, kpl. (best. aus Tafel 19, (cons. of table 19, Tafel 20 Pos. 5 bis 47 table 20 pos. 5 bis 47 und Tafel 21 and table 21)	
5			siehe/see Pos. 4	
6	0367 150343		Greiferwelle, kpl. (best. aus Pos. 7 bis 10) (cons. of pos. 7 up to 10)	
7			siehe/see Pos. 6	
8			siehe/see Pos. 6	
9	9205 023920	10	Gewindestift	
10	9205 102158	10	Gewindestift	
11	9120 010100		Rillenkugellager	
12	0767 150060		Scheibe	
13	0767 150070		Scheibe	
14	0767 150050		Ölfangring	
15	0367 150280		Distanzring	
16	0367 150910		Paßscheibe	
17	0367 150900		Paßscheibe	
18	9120 010150		Rillenkugellager	
19	0998 881620	10	Paßscheibe	
20	0367 150433		Antriebswelle (best. aus Pos. 21 bis 23) (cons. of pos. 21 up to 23)	
21			siehe/see Pos. 20	
22			siehe/see Pos. 20	
23	9203 313052	10	Senkschraube	
24	0998 863300	10	O-Ring	
25	0367 150330		Lagerdeckel	
26	9205 023620	10	Gewindestift	
27	9203 313647	25	Senkschraube	
28	0999 230518		Dichtring	
29	0367 150193		Klemmring (mit Pos. 30) (with pos. 30)	
30	9202 002907	10	Zylinderschraube	
31	9120 020100		Rillenkugellager	
32	0367 150823		Exzenterwelle, V (best. aus Pos. 33 bis 35) (cons. of pos. 33 up to 35)	
33			siehe/see Pos.32	
34	9205 024010	10	Gewindestift	
35	9041 100212		Baumwolldocht	
36	0893 520720		Gewindestift	
37	0367 150840		Prisma	
38	0367 150830		Bolzen	
39	9041 100015		Öldocht	

Pos. Det.	Teile Nr. Part No.	Liefermenge (Stück) delivery quantity (pc)	Benennung / Denomination	
40	0367 150453		Zugstange (best. aus Pos. 41 bis 43) (cons. of pos. 41 up to 43)	
41	0367 150450		Zugstange	
42	0367 150370		Schwenkhebel	
43	0367 150380		Bolzen	
44	0367 150490		Spulengehäuselüfter	
45	9203 003354	10	Zylinderschraube	
46	0367 150360		Bolzen	
47	0996 070078	10	Sicherungsscheibe	



Pos. Det.	Teile Nr. Part No.	Liefermenge (Stück) delivery quantity (pc)	Benennung / Denomination	
Greiferlager, rechts (ohne Fadenabschneider) Nur für Kl. 467 - 183080 Hook bearing, right hand (without thread cutter) Only for Cl. 467 - 183080				
1	0767 150014		Greiferlager, kpl. (best. aus Tafel 19, Tafel 20 Pos. 5 bis 47 und Tafel 21	(cons. of table 19, table 20 pos. 5 bis 47 and table 21)
2	0367 160320		Nippel	
3	0699 979100	5 m	Schlauch	
4	0699 991582	3	Pfeifenreiniger	
5	0367 120080		Nippel	
6	0367 150530		Spindel	
7	9120 010100		Rillenkugellager	
8	9353 000198	10	Sicherungsring	
9	0367 150403		Stirnrad, klein (mit Pos. 10 und 11)	(with pos. 10 and 11)
10	9205 102158	10	Gewindestift	
11	9205 023920	10	Gewindestift	
12	0367 150770		Buchse	
13	0367 150550		Nippel	
14	0367 150813		Stirnrad (best. aus Pos. 14 bis 18)	(cons. of pos. 14 up to 18)
15	9203 313047	10	Senkschraube	
16			siehe/see Pos. 14	
17			siehe/see Pos. 14	
18	9205 023940	10	Gewindestift	
19	0998 860530	5	O-Ring	
20	0933 000587	10	Tellerfeder	
21	0367 150540		Mutter	
22	0992 023820	10	6kt.-Mutter	
23	0367 150590	5	Dichtung	
24	0367 150580		Deckel	
25	9203 003028	10	Zylinderschraube	
26	9202 002068	10	Zylinderschraube	
27	9202 002088	10	Zylinderschraube	
28	0998 859400		Simmerring	

Pos. Det.	Teile Nr. Part No.	Liefermenge (Stück) delivery quantity (pc)	Benennung / Denomination	

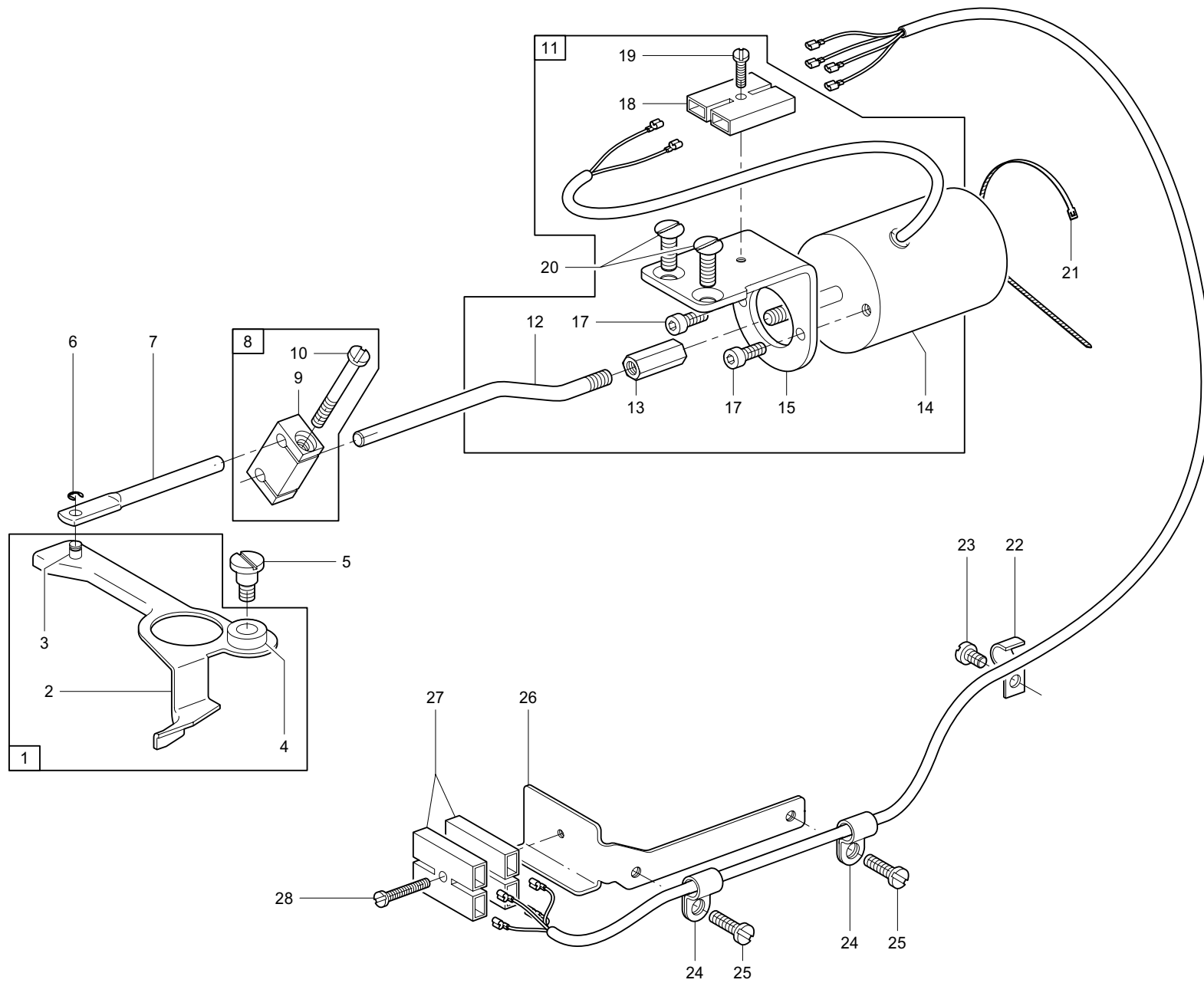


Pos. Det.	Teile Nr. Part No.	Liefermenge (Stück) delivery quantity (pc)	Benennung / Denomination	
Greiferlager, rechts (mit Fadenabschneider) Nur für Kl. 467 - 183081 Hook bearing, right hand (with thread cutter) Only for Cl. 467 - 183081				
1	0367 150460		Exzenterbuchse	
2	0367 150470	10	Scheibe	
3	9202 003188	10	Zylinderschraube	
4	0767 150034		Greiferlager, kpl. (best. aus Pos. 5 bis 66 (cons. of pos. 5 up to 66 und Tafel 19 und 23) and table 19 and 23)	
5			siehe/see Pos. 4	
6			siehe/see Pos. 4	
7	0367 150550		Nippel	
8	0367 150343		Greiferwelle, kpl. (best. aus Pos. 9 bis 11 (cons. of pos. 9 up to 11))	
9			siehe/see Pos. 8	
10	9205 102158	10	Gewindestift	
11	9205 023920	10	Gewindestift	
12	9120 010100		Rillenkugellager	
13	0767 150060		Scheibe	
14	0767 150070		Scheibe	
15	0767 150050		Ölfangring	
16	9120 020100		Rillenkugellager	
17	0367 150823		Exzenterwelle, V (best. aus Pos. 18 bis 20) (cons. of pos. 18 up to 20)	
18	9205 024010	10	Gewindestift	
19			siehe/see Pos. 17	
20	9041 100212		Baumwolldocht	
21	0893 520720	25	Gewindestift	
22	0367 150840		Prisma	
23	0367 150830		Bolzen	
24	9041 100015		Öldocht	
25	0367 150453		Zugstange, V (best. aus Pos. 26 bis 28) (cons. of pos. 26 up to 28)	
26	0367 150450		Zugstange	
27	0367 150370		Schwenkhebel	
28	0367 150380		Bolzen	
29	9120 010150		Rillenkugellager	
30	0998 881620	10	Paßscheibe	
31	0367 150433		Antriebswelle (best. aus Pos. 32 bis 34) (cons. of pos. 32 up to 34)	
32			siehe/see Pos. 31	
33			siehe/see Pos. 31	
34	9203 313052	10	Senkschraube	
35	0998 863300	10	O-Ring	
36	0367 150330		Lagerdeckel	
37	9205 023620	10	Gewindestift	
38	9203 313647	25	Senkschraube	
39	0999 230518		Dichtring	
40	0367 150193		Klemmring	

Pos. Det.	Teile Nr. Part No.	Liefermenge (Stück) delivery quantity (pc)	Benennung / Denomination	
			(mit Pos. 41)	(with pos. 41)
41	9202 002907	10	Zylinderschraube	
42	0367 150360		Bolzen	
43	0996 070078	10	Sicherungsscheibe	
44	0367 120080		Nippel	
45	0699 991582	3	Pfeifenreiniger	
46	0699 979100	5 m	Schlauch	
47	0367 160320		Nippel	
48	0367 350103		Buchse, V (best. aus Pos. 49 und 50) (cons. of pos. 49 and 50)	
49	0367 350100		siehe/see Pos. 48	
50	0367 160140		siehe/see Pos. 48	
51	0367 350083		Fadenziehmesserträger, V	
54	0367 350070		Fadenziehmesser	
55	9202 001658	10	Zylinderschraube	
56	9330 000067	25	Scheibe	
57	0367 150490		Spulengehäuselüfter	
58	9203 003354	10	Zylinderschraube	
59	0367 150900		Paßscheibe	
60	0367 150910		Paßscheibe	
61	0367 350040		Messerträger	
62	9202 002517	10	Zylinderschraube	
63	9330 000097	10	Scheibe	
64	0367 350050		Messer	
65	0367 350060	5	Klemmfeder	
66	0993 066540	25	Zylinderschraube	

Pos. Det.	Teile Nr. Part No.	Liefermenge (Stück) delivery quantity (pc)	Benennung / Denomination	
Greiferlager, rechts (mit Fadenabschneider) Nur für Kl. 467 - 183081 Hook bearing, right hand (with thread cutter) Only for Cl. 467 - 183081				
1	0767 150034		Greiferlager, kpl. (best. aus Tafel 19, Tafel 22 Pos. 5 bis 66 und Tafel 23)	(cons. of table 19, table 22 pos. 5 up to 66 and table 23)
2			siehe/see Pos. 1	
3	0367 150530		Spindel	
4	9120 010100		Rillenkugellager	
5	9353 000198	10	Sicherungsring	
6	0367 150403		Stirnrad, klein (mit Pos. 7 und 8)	(with pos. 7 and 8)
7	9205 102158	10	Gewindestift	
8	9205 023920	10	Gewindestift	
9	0367 150770		Buchse	
10	0367 150550		Nippel	
11	0367 150413		Stirnrad (best. aus Pos. 12 bis 16)	(cons. of pos. 12 up to 16)
12			siehe/see Pos. 11	
13			siehe/see Pos. 11	
14	9203 313047	10	Senkschraube	
15	9205 023940	10	Gewindestift	
16	0998 860530	5	O-Ring	
17	0933 000587	10	Tellerfeder	
18	0367 150540		Mutter	
19	0992 023820	10	6kt.-Mutter	
20	0367 150590	5	Dichtung	
21	0367 150580		Deckel	
22	0998 859400		Simmerring	
23	9203 003028	10	Zylinderschraube	
24	9202 002068	10	Zylinderschraube	
25	9202 002088	10	Zylinderschraube	
26	0367 160140		Buchse	
27	0367 350113		Stellring, V (best. aus Pos. 28 und 29)	(cons. of pos. 28 and 29)
28			siehe/see Pos. 27	
29	9205 102158	10	Gewindestift	
30	0367 350123		Hebel, kpl. (best. aus Pos. 31 bis 33)	(cons. of pos. 31 up to 33)
31			siehe/see Pos. 30	
32	0067 351680		Bolzen	
33	9202 002088	10	Zylinderschraube	
34	0367 350130		Zugstange	
35	0996 070078	10	Sicherungsscheibe	
36	0367 350143		Kloben, kpl. (best. aus Pos. 37 bis 39)	(cons. of pos. 37 up to 39)
37			siehe/see Pos. 36	

Pos. Det.	Teile Nr. Part No.	Liefermenge (Stück) delivery quantity (pc)	Benennung / Denomination	
38	0067 351680		Bolzen	
39	9202 002068	10	Zylinderschraube	
40	0367 350150		Magnetträger	
41	9202 002887	10	Zylinderschraube	
42	0894 450388	10	Fächerscheibe	
43	0999 201573		Magnet	
44	9202 002068	10	Zylinderschraube	
45	0367 350163		Hebel, kpl. (best. aus Pos. 47 bis 51)	(cons. of pos. 47 up to 51)
47			siehe/see Pos. 45	
48			siehe/see Pos. 45	
49	0767 350010		Rolle	
50	0996 070068	10	Sicherungsscheibe	
51	9202 002088	10	Zylinderschraube	
52	0367 350180		Kurvenscheibe	
53	9202 002077	10	Zylinderschraube	



Pos. Det.	Teile Nr. Part No.	Liefermenge (Stück) delivery quantity (pc)	Benennung / Denomination	
Spannungsauslösung Tension release				
1	0367 110203		Auslösehebel, V (best. aus Pos. 2 bis 4)	(cons. of pos. 2 up to 4)
2			siehe/see Pos. 1	
3			siehe/see Pos. 1	
4			siehe/see Pos. 1	
5	0993 991700	10	Flachkopfschraube	
6	0996 070068	10	Sicherungsscheibe *	
7	0367 110270		Zugstange *	
8	0367 110423		Kloben, V *	
9			(best. aus Pos. 9 und 10)	(cons. of pos. 9 and 10)
			siehe/see Pos. 8	
10	9203 003757	10	Zylinderschraube *	
11	0467 110354		Lüftung, kpl. *	
			(best. aus Pos. 12 bis 19)	(cons. of pos. 12 up to 19)
12	0367 110490		Stange *	
13	0367 110220		Einstellmutter *	
14	0999 201517		Magnet *	
15	0367 110480		Magnetträger *	
17	9202 002068	10	Zylinderschraube *	
18	9825 551102		Steckverbinder *	
19	9203 003067	10	Zylinderschraube *	
20	9203 313977	10	Senkschraube *	
21	9840 121001	10	Kabelbinder *	
22	9840 120203	10	Befestigungsschelle *	
23	9202 002057	10	Zylinderschraube *	
24	9840 120027	5	Befestigungsschelle *	
25	9202 002087	10	Zylinderschraube *	
26	0367 350270		Winkel *	
27	9825 551102		Steckverbinder *	
28	9203 003107	10	Zylinderschraube *	
			* für Kl. 467 - 183081	for Cl. 467 - 183081

Pos. Det.	Teile Nr. Part No.	Liefermenge (Stück) delivery quantity (pc)	Benennung / Denomination	